

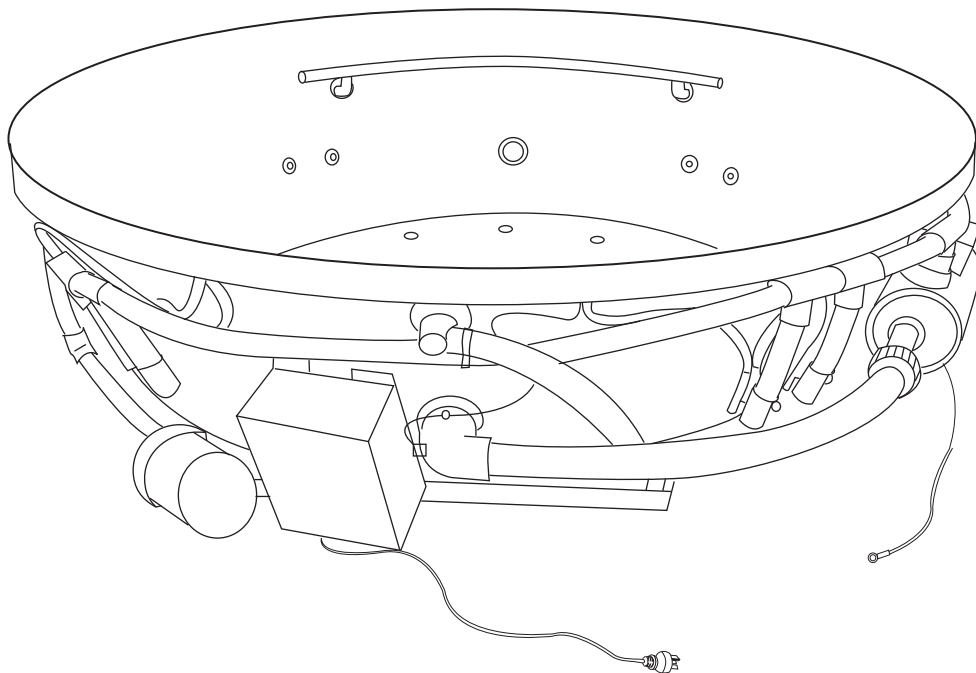
**TOTO****Hướng dẫn lắp đặt****BỒN TẮM**

PPYB1720PW, PPYB1720HPW, PPYB1720HPTE, PPYK1720PW, PPYK1720HPW, PPYD1720PW, PPYD1720HPW, PPYD1720HPTE, PPYB1543-3PW, PPYB1543-3HPW, PPYB1543-5PW, PPYB1543-5HPW, PPYB1543-4HPWE, PPYK1543-3PW, PPYK1543-3HPW, PPYK1720HPTE, PPYK1543-5PW, PPYK1543-5HPW, PPYK1543-4HPWE, PPYD1543-3PW, PPYD1543-3HPW, PPYD1543-5PW, PPYD1543-5HPW, PPYD1543-4HPWE, PPYB1353-3PW, PPYB1353-3HPW, PPYK1353-3PW, PPYK1353-3HPW, PPYK1353-3HPTE, PPYD1353-3PW, PPYD1353-3HPW, PPYD1353-3HPTE, PAYK1810RHPW, PAYK1810LHPW, PAYK1800RHPW, PAYK1800LHPW.

Lắp đặt sản phẩm đúng theo các mô tả trong sách hướng dẫn này để phát huy tối đa các chức năng của sản phẩm.

Sau khi lắp đặt, vui lòng giải thích đầy đủ cho khách hàng về cách sử dụng sản phẩm.

- Cảm ơn quý khách đã lựa chọn sử dụng bồn tắm của TOTO.
- Hãy lắp đặt sản phẩm đúng theo các hướng dẫn trong tài liệu này để có thể phát huy đầy đủ các tính năng của sản phẩm.
- Hãy tham khảo hướng dẫn quy trình lắp đặt bồn tắm, các giai đoạn thiết lập chương trình chức năng, và công trình điện nước trước khi bắt đầu.
- Sau khi hoàn thành công việc lắp đặt, vui lòng giải thích cách vận hành cho khách hàng và giao các tài liệu hướng dẫn lắp đặt, hướng dẫn sử dụng đi kèm cho khách hàng.  
Đồng thời cũng lưu ý: Đảm bảo điền đầy đủ các hạng mục yêu cầu trong giấy bảo hành.
- Xin chú ý rằng danh sách số hiệu linh kiện ghi trong hướng dẫn lắp đặt có thể thay đổi.





# Mục lục



---

1. Các chỉ dẫn an toàn quan trọng.....	4~ 5.
2. Danh mục linh, phụ kiện.....	6.
3. Tên gọi các bộ phận.....	7.
4. Trình tự lắp đặt.....	8.
5. Quy trình lắp đặt.....	9 ~ 17.
5-1. Chuẩn bị trước khi lắp đặt bồn tắm. . . . .	9 ~ 10.
5-2. Cố định bộ điều khiển cho bồn tắm. . . . .	11 ~ 13.
5-3. Cố định bồn tắm . . . . .	14~ 15.
5-4. Lắp đặt hệ thống điện . . . . .	15.
5-5. Chạy thử . . . . .	16.
5-6. Lát gạch men . . . . .	17.



# 1. CÁC CHỈ DẪN AN TOÀN QUAN TRỌNG

ĐỌC VÀ TUÂN THỦ TẤT CẢ CÁC CHỈ DẪN NÀY, LƯU LẠI HƯỚNG DẪN NÀY cùng với sách hướng dẫn sử dụng. LẮP ĐẶT SẢN PHẨM NÀY THEO QUY CHUẨN ĐIỆN LỬỚI QUỐC GIA (NEC).

Vui lòng đọc kỹ “Chỉ dẫn an toàn quan trọng” này trước khi bắt đầu công việc lắp đặt và lắp đặt sản phẩm đúng cách. Hướng dẫn lắp đặt này có sử dụng một số ký hiệu để đảm bảo công tác lắp đặt bền bỉ an toàn và đúng cách, tránh gây hại đối với người sử dụng cũng như công nhân lắp dựng, tránh thiệt hại đối với sản phẩm. Các ký hiệu này có ý nghĩa như sau

Ký hiệu	Ý nghĩa
 <b>Cảnh báo</b>	Bỏ qua nội dung này có thể gây nguy hiểm đến tính mạng hoặc hư hỏng nghiêm trọng
 <b>Chú ý</b>	Bỏ qua nội dung này có thể gây thương tích hoặc hư hỏng tài sản.

Các ký hiệu sau đây có thể thấy trong hướng dẫn lắp đặt hoặc trên sản phẩm nhằm mục đích hỗ trợ công nhân lắp đặt sản phẩm an toàn và đúng cách. Vui lòng đọc kỹ các mô tả và lắp đặt sản phẩm đúng quy định.

Ký hiệu	Ý Nghĩa.
	Biểu thị nội dung “Nghiêm cấm” thực hiện.
	Biểu thị nội dung “Bắt Buộc” thực hiện.









Hãy lưu ý những ký hiệu cảnh báo và chú ý này







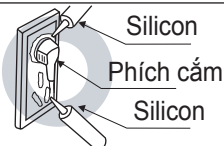









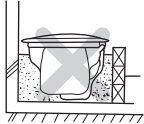
Sau khi hoàn thành lắp đặt, kiểm tra các vấn đề an toàn như phụ kiện bị lỏng hay rò rỉ.

Tài liệu hướng dẫn được đóng gói kèm theo sản phẩm là nguồn thông tin có giá trị về sản phẩm giúp khách hàng sử dụng sản phẩm an toàn và đúng cách. Vui lòng bảo quản cẩn thận và tránh bị mất hoặc hư hỏng. Sau khi hoàn thành lắp đặt, vui lòng cung cấp cuốn cẩm nang này cho người sử dụng cuối cùng hoặc người phụ trách sản xuất.

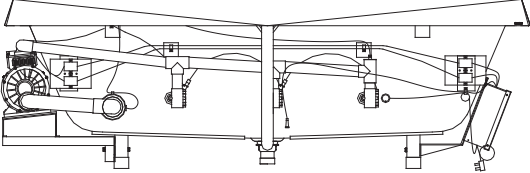
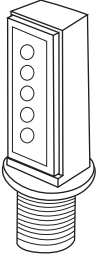


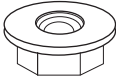


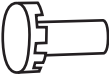
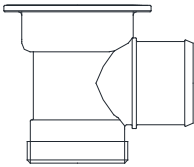
## Cảnh báo

 Bắt buộc	Sau khi mở sản phẩm, xin hãy nhanh chóng xử lý bao bì đựng và các vật dụng không cần thiết. Nếu không có thể sẽ gây ra những tổn thương thân thể do việc đặt đồ không cẩn thận các vật dụng như khung gỗ, đinh, giấy bọc, dây buộc gây ra. Ngoài ra, không để trẻ em tiếp xúc với các vật dụng đóng gói, nếu không sẽ có thể gây ra những nguy hại ngoài ý muốn.	
	Luôn luôn thực hiện các biện pháp tránh đóng băng. Đường ống có thể bị đóng băng, dẫn đến đứt gãy đường ống hoặc thiết bị.	
 Nghiêm cấm	Không sử dụng các loại nước cấp không đạt tiêu chuẩn. Sử dụng nguồn nước không đảm bảo chất lượng có thể gây ăn mòn dẫn đến rò rỉ.	
 Bắt buộc	Nếu lắp đặt sản phẩm tại vị trí mà có thể dự đoán trước được những hư hại do việc rò rỉ nước từ sản phẩm thì cần đảm bảo chống thấm cho sàn. Nếu bị rò rỉ, nó có thể làm hỏng sàn nhà hoặc các sàn bên dưới.	
	Lắp đặt sản phẩm an toàn, theo đúng hướng dẫn lắp đặt. Lắp đặt không đúng có thể gây ra rò rỉ gây hư hỏng hoặc phá hủy tài sản gia đình.	
 Nghiêm cấm	Không đánh rơi hay làm va đập các vật thể cứng vào bồn tắm. Làm như vậy có thể gây nứt vỡ hoặc làm xước bồn tắm hoặc gây rò rỉ dẫn đến hư hỏng hoặc phá hủy tài sản gia đình.	
	Không đứng lên bồn tắm khi sử dụng. Làm vậy có thể dẫn đến trơn trượt và ngã hoặc có thể làm hư hại sản phẩm.	

## ⚠ Cảnh báo

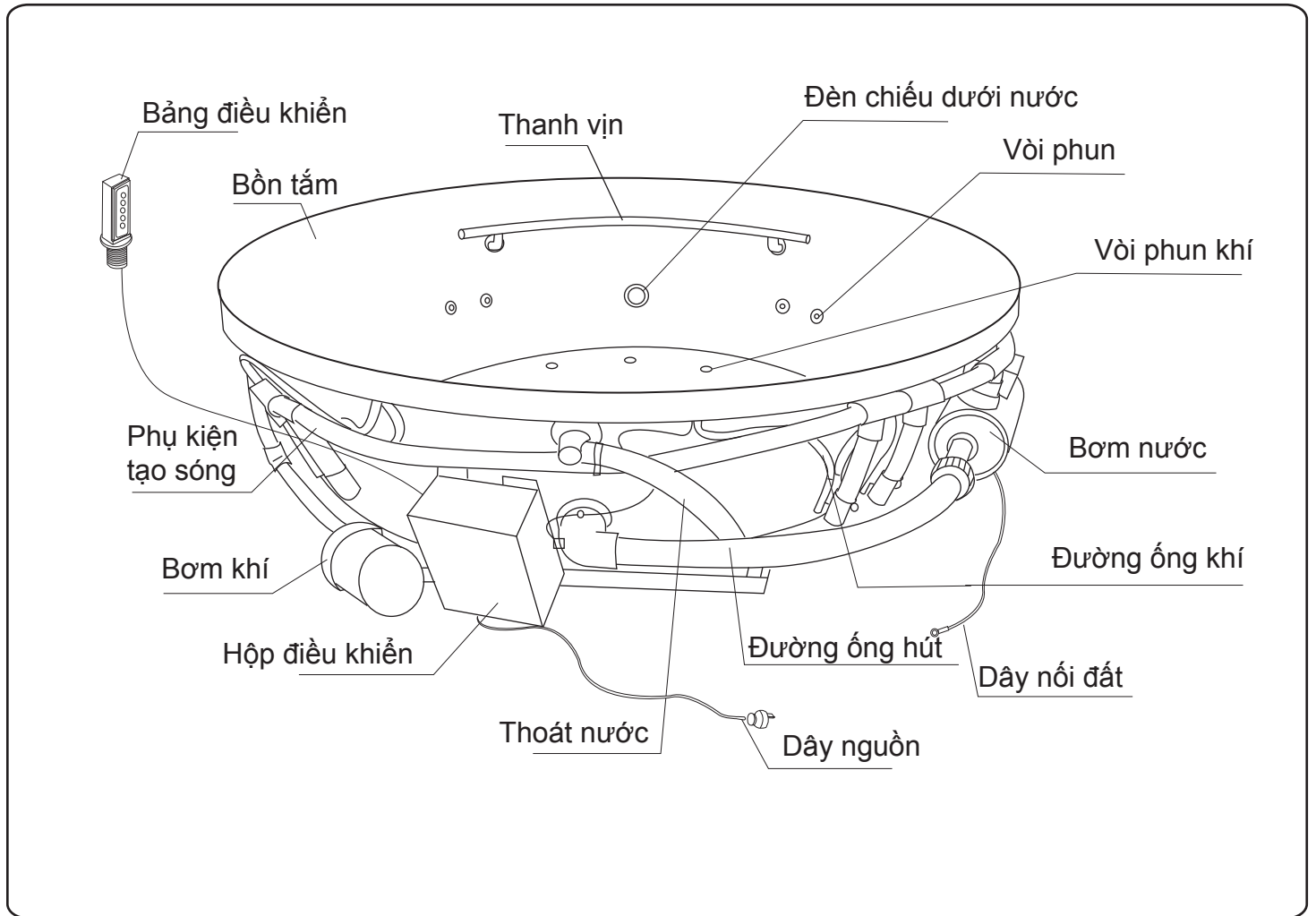
 <b>Bắt buộc</b>	<p>Lắp đặt ống thoát nước cẩn thận, theo đúng quy trình. Lắp đặt sai cách có thể dẫn đến rò rỉ gây hư hỏng hoặc hư hỏng tài sản gia đình</p>	
 <b>Nghiêm cấm</b>	<p>Không lắp đặt gần nơi có khí ga, xăng dầu hoặc các chất dễ cháy nổ khác. Nếu không có thể gây hỏa hoạn.</p>	
 <b>Bắt buộc</b>	<p>Cần sử dụng cầu chì ngắt điện nhanh và độ nhạy cao (dòng điện dẫn định mức &lt;math&gt;&lt;15\text{mA}&lt;/math&gt;, thời gian dẫn &lt;math&gt;&lt;0,1\text{s}&lt;/math&gt; và dòng điện định mức &gt;math&gt;&gt;15\text{A}&lt;/math&gt;) để bảo vệ sản phẩm. Nếu không có thể gây hỏa hoạn hoặc chập cháy.</p>	
	<p>Cắm chặt phích vào ổ cắm. Nếu không có thể gây hỏa hoạn hoặc chập cháy. Đảm bảo rằng phích cắm điện đã được chống thấm nước bằng keo silicon. Nếu không có thể gây hỏa hoạn hoặc chập cháy.</p>	
 <b>Nghiêm cấm</b>	<p>Không sử dụng phích cắm điện không phải loại theo quy định (AC220V, 50Hz). Nếu không có thể gây hỏa hoạn hoặc chập cháy.</p>	
	<p>Không sử dụng nguồn điện hoặc phích cắm điện bị hỏng. Không sử dụng ổ cắm lỏng. Nếu không có thể gây hỏa hoạn hoặc chập cháy.</p>	
 <b>Nối đất</b>	<p>Đảm bảo có người đủ năng lực (kỹ sư điện được chứng nhận) thực hiện toàn bộ công việc điện theo luật và quy định liên quan. Thực hiện không đúng có thể dẫn đến các trục trặc hoặc đoản mạch. Toàn bộ các kết nối điện phải tuân thủ theo quy định, pháp lệnh của quốc gia và quy chuẩn điện quốc gia (NEC). Nếu không quen với các phương pháp lắp đặt dây và thiết bị điện, phải đảm bảo công việc này được thực hiện bởi kỹ sư điện được cấp chứng chỉ có trình độ.</p>	
 <b>Nghiêm cấm</b>	<p>Không điều chỉnh dây dẫn điện nguồn, sử dụng đoạn nối thêm hoặc nối với thiết bị khác sử dụng nhiều phích cắm. Làm như vậy có thể dẫn đến chập cháy, quá nhiệt hoặc hỏa hoạn.</p>	
	<p>Trong quá trình vận chuyển, tay không được cầm vào ống thoát nước và không được va đập với các vật liệu cứng. Nếu không hệ thống thoát nước có thể hoạt động không hiệu quả hoặc làm các đồ đạc trong nhà bị nhiễm bẩn do rò rỉ nước</p>	
 <b>Bắt buộc</b>	<p>Không sử dụng các chất hóa học như axit, kiềm và dung dịch hữu cơ cũng như chất tẩy rửa có chứa axit, kiềm, nếu không bề mặt sản phẩm có thể bị hư hỏng. Khi vệ sinh, nên sử dụng nước hoặc chất tẩy rửa trung tính. Có thể sử dụng vải lau nhúng với một chút cồn để loại bỏ vết bẩn khi nước và chất tẩy rửa trung tính không làm sạch được.</p>	
	<p>Đảm bảo rằng trước khi lắp dựng bồn tắm không có hiện tượng gì bất thường.</p>	
	<p>Nên sử dụng các tấm giấy để bảo vệ bồn tắm trước khi xây dựng hoàn thiện. Nếu không có thể gây hư hỏng.</p>	
	<p>Trên mặt sau bồn tắm không được sử dụng vữa để lấp đầy và cố định. Nếu không có thể gây ra hư hỏng.</p>	

## 2. DANH MỤC LINH, PHỤ KIỆN

Tên		Số lượng	Kiểu dáng	Ghi chú
Bồn tắm		1		Bao gồm dây nguồn và dây nối đất
Bộ điều khiển		1		Cùng một bộ
Bộ phụ kiện cố định điều khiển	Vòng đệm (màu đen)	1		
	Vòng chống trượt (màu trắng)	1		
	Đai ốc	1		
Hướng dẫn	Hướng dẫn lắp đặt	1		Đóng gói trong túi bóng nhựa cỡ A4
	Hướng dẫn sử dụng	1		
Cửa thông khí Chỉ sử dụng cho bồn tắm massage có bơm khí Ví dụ: PPYB1720		1		Chỉ trang bị cho PPYB1720HPW, PPYD1720HPW
Đầu nối thoát nước xả thẳng		1		

### 3.TÊN GỌI CÁC BỘ PHẬN

Ví dụ: PPYD1720HPW



## 4. TRÌNH TỰ LẮP ĐẶT

### 4-1 Chuẩn bị trước khi lắp đặt bồn tắm.

1. Xác định vị trí lỗ thoát nước
2. Chuẩn bị dây nguồn và công tắc
3. Xác định vị trí điểm kiểm tra trên bồn tắm



### 4-2 Lắp đặt bộ điều khiển cho bồn tắm.

1. Lắp đặt điều khiển trên mặt của thành trên bồn tắm
2. Lắp đặt điều khiển trên bàn
3. Nối hộp điều khiển và điều khiển



### 4-3 Cố định bồn tắm

1. Điều chỉnh cân bằng theo phương ngang của bồn tắm với nền và nối ống thoát nước.
2. Cố định chân bồn tắm bằng vữa



### 4-4 Lắp đặt hệ thống điện.

1. Nối đất
2. Nối phích cắm điện



### 4-5 Chạy thử.

1. Xác nhận nguồn điện
2. Đóng dụng cụ thoát nước
3. Cấp đầy nước nóng
4. Bắt đầu sử dụng



### 4-6 Lát gạch men.

1. Hoàn thiện thành bên

#### **Ghi chú:**

1. Lắp đặt dụng cụ thoát nước theo đúng hướng dẫn "Lắp đặt dụng cụ thoát nước".
2. Đảm bảo thực hiện theo đúng quy trình lắp đặt này.
3. Lưu ý liên quan trong quá trình lắp đặt phải được thực hiện nếu không có thể xảy ra tai nạn khi thi công mà thuộc hoàn toàn trách nhiệm của khách hàng.
4. Trước khi lắp đặt, phải làm phẳng mặt nền đặt bồn tắm và dành đủ không gian.
5. Đối với bồn tắm đã được trang bị dụng cụ thoát nước, kiểm tra rò rỉ bằng cách thử nghiệm đổ đầy nước.

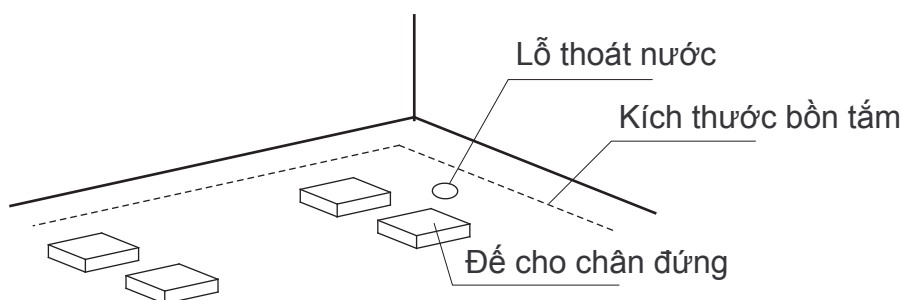


## 5. QUY TRÌNH LẮP ĐẶT

### 5-1 Chuẩn bị trước khi lắp đặt bồn tắm

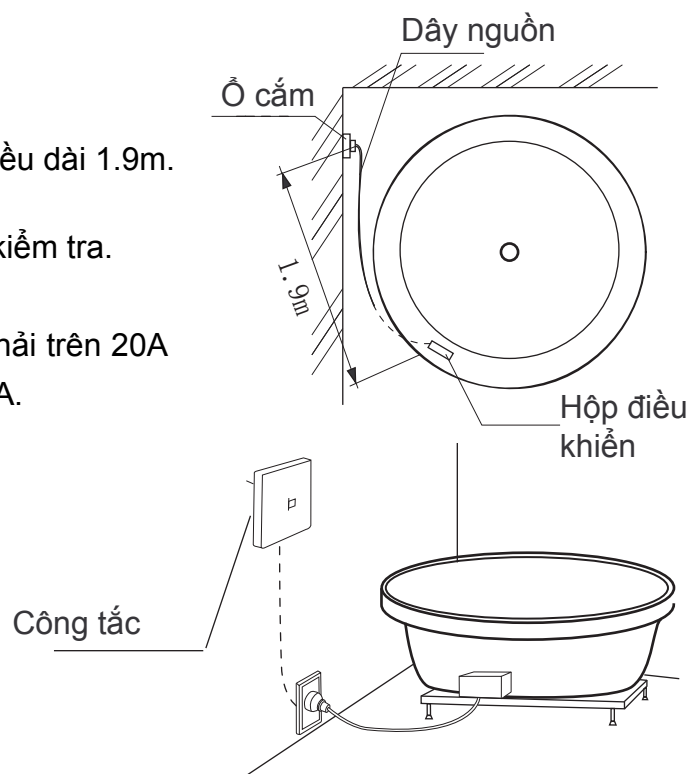
#### 1. Xác định vị trí lỗ thoát nước.

- ① Đảm bảo mặt sàn đặt bồn tắm phải phẳng.  
Nếu sàn không bằng phẳng, có thể đặt thêm đế để lót bồn tắm. Vị trí của nó có thể được xác định tùy thuộc vào vị trí chân bồn tắm và chiều cao có thể được xác định theo phụ kiện thoát nước sử dụng.
- ② Kích thước lỗ thoát nước được xác định bởi kích thước bộ phận trên dụng cụ thoát nước.



#### 2. Chuẩn bị dây nguồn và công tắc (Khách hàng tự chuẩn bị)

- ① Chuẩn bị công tắc 3 lỗ và dây điện với chiều dài 1.9m.  
(do khách hàng thực hiện).  
Chú ý: Ổ cắm nên lắp đặt ở vị trí dễ dàng kiểm tra.
- ② Chuẩn bị công tắc.  
Chú ý: Giới hạn dòng điện của công tắc phải trên 20A  
và giới hạn dòng điện sử dụng phải trên 30mA.

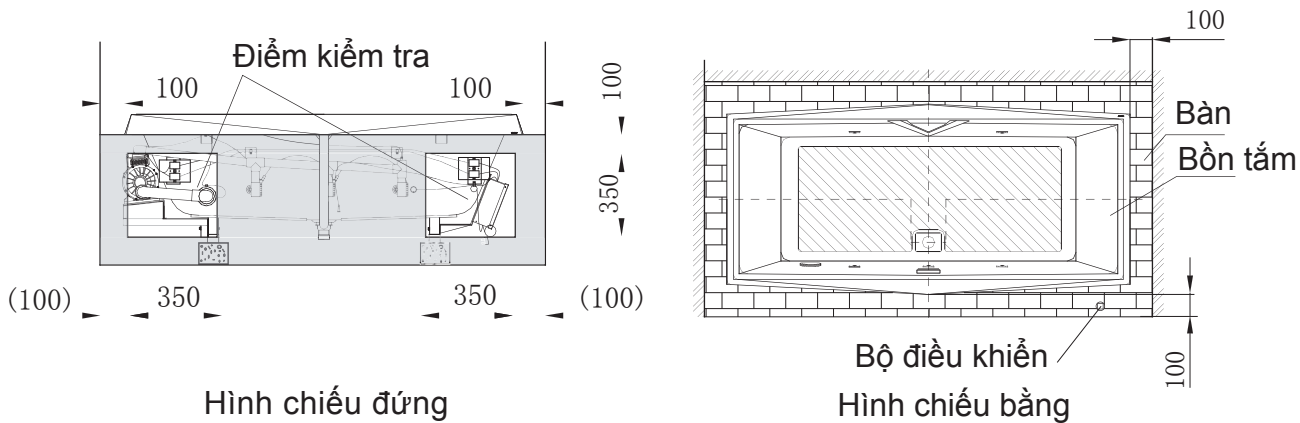


#### 3. Xác định vị trí điểm kiểm tra trên bồn tắm.

##### Lưu ý:

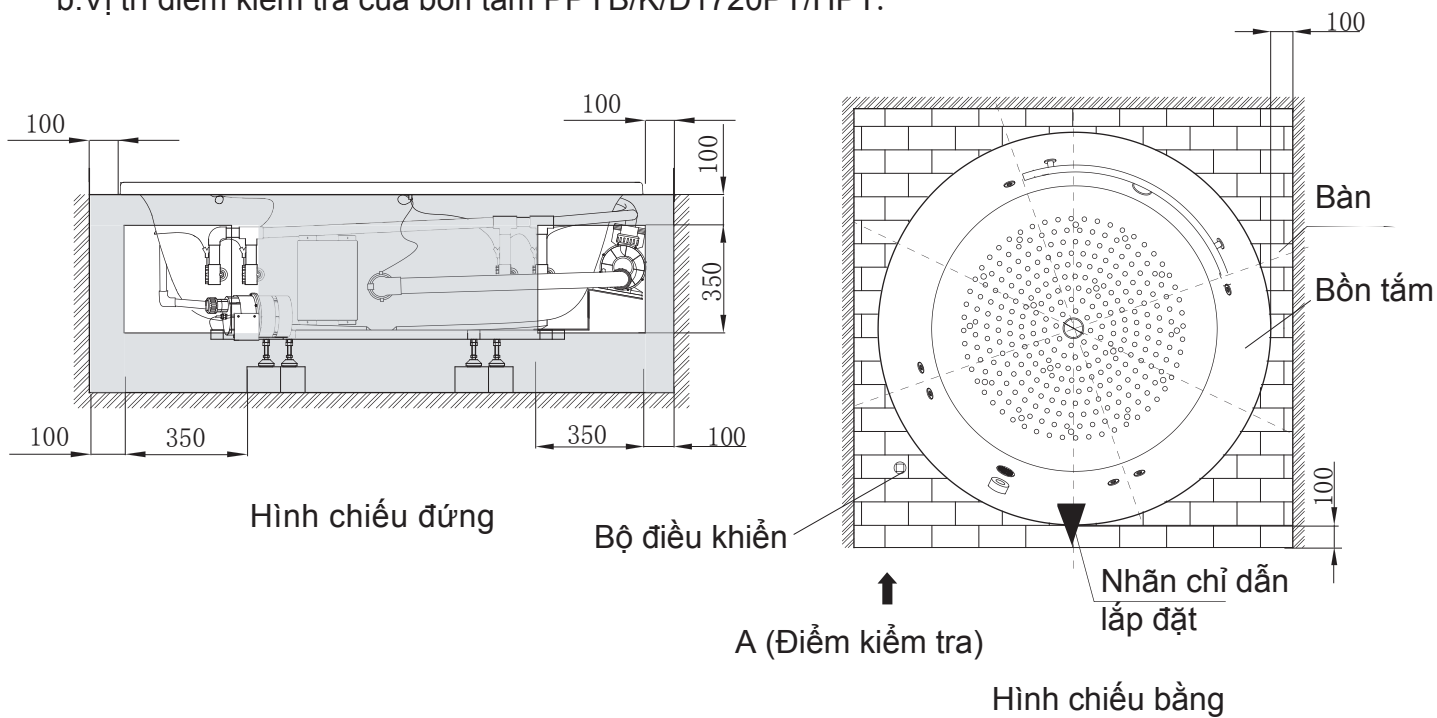
- a. Khi lắp đặt bồn tắm, lưu ý để lại các điểm kiểm tra.
- b. Bồn tắm PAYK1810R/LHPW yêu cầu một điểm kiểm tra, xem sơ đồ lắp đặt bên dưới.
- c. Bồn tắm PPY1353 và PPY 1543 không yêu cầu điểm vào kiểm tra (có vỏ ốp).

a. Vị trí điểm kiểm tra của bồn tắm PAYK1810R/LHPW và PAYK1800R/LHPW.



Lưu ý: Yêu cầu đặt hai điểm kiểm tra cho mặt bàn cố định (tham khảo sơ đồ lắp đặt để biết kích thước).

b. Vị trí điểm kiểm tra của bồn tắm PPYB/K/D1720PT/HPT.



Lưu ý: Trong quá trình lắp đặt, đảm bảo để mũi tên nhãn chỉ dẫn lắp đặt cố định trên bồn tắm, chỉ vào đường tâm của bàn cố định, bàn cố định phải được cung cấp 2 điểm kiểm tra (tham khảo sơ đồ lắp đặt để biết kích thước).

## 5-2. Lắp đặt điều khiển cho bồn tắm

### 1. Lắp đặt điều khiển trên mặt của thành trên bồn tắm ví dụ:

PPYB/K/D1543-3PT/HPT, PPYB/K/D1543-5PT/HPT

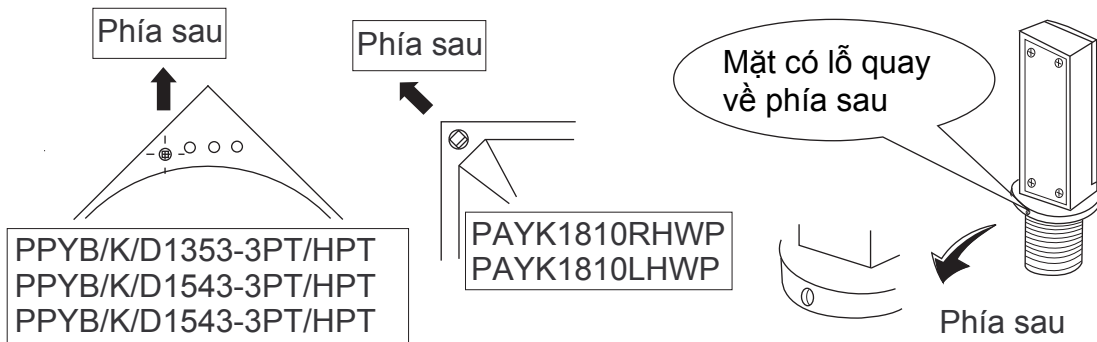
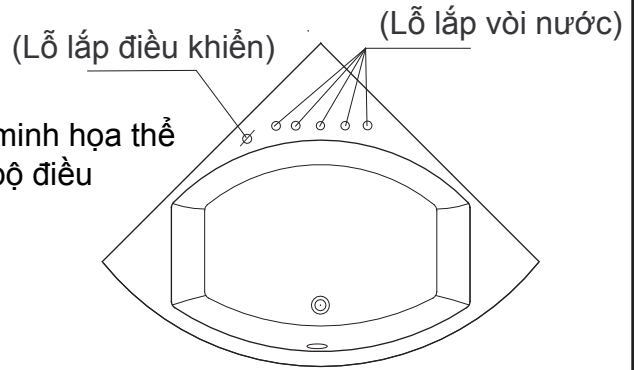
PPYB/K/D1353-3PT/HPWT, PAYK1810R/LHPW

#### a. Lắp đặt điều khiển ở bên trái bề mặt thành bồn tắm.

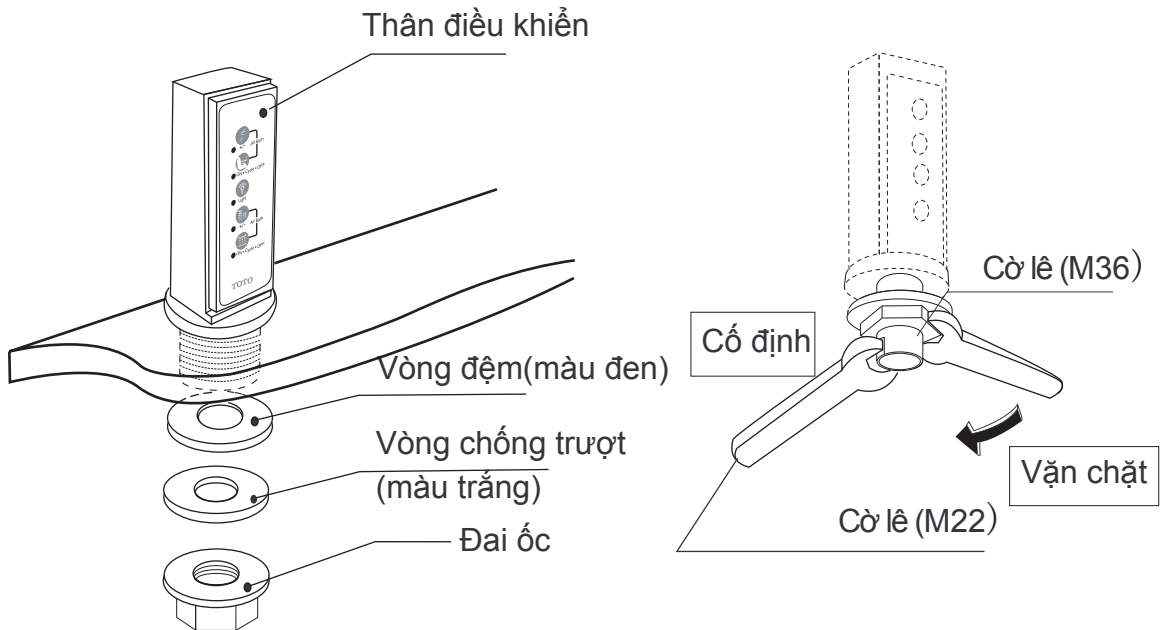
(PPYD1353/1543-5HPW)

Các lỗ khác được dùng để lắp đặt vòi nước, đảm bảo lắp đặt các phần này.

#### b. Đảm bảo lắp đặt bộ điều khiển theo cách được minh họa thể hiện trong hình, cần trọng không đặt sai hướng bộ điều khiển.



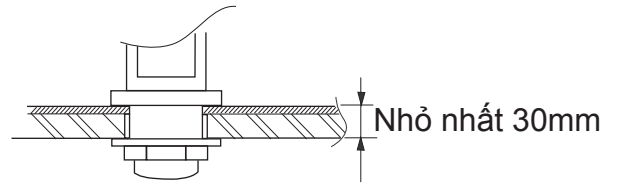
#### c. Lắp đặt điều khiển



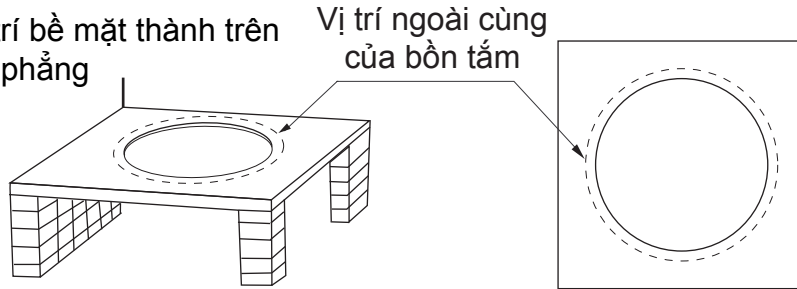
## 2. Lắp đặt điều khiển trên mặt bàn cố định, ví dụ cho:

PPYB/K/D1720PT/HPT、PAYK1800R/LHPT

a. Chiều dày mặt bàn bao gồm gạch lát phải nhỏ hơn 30mm.



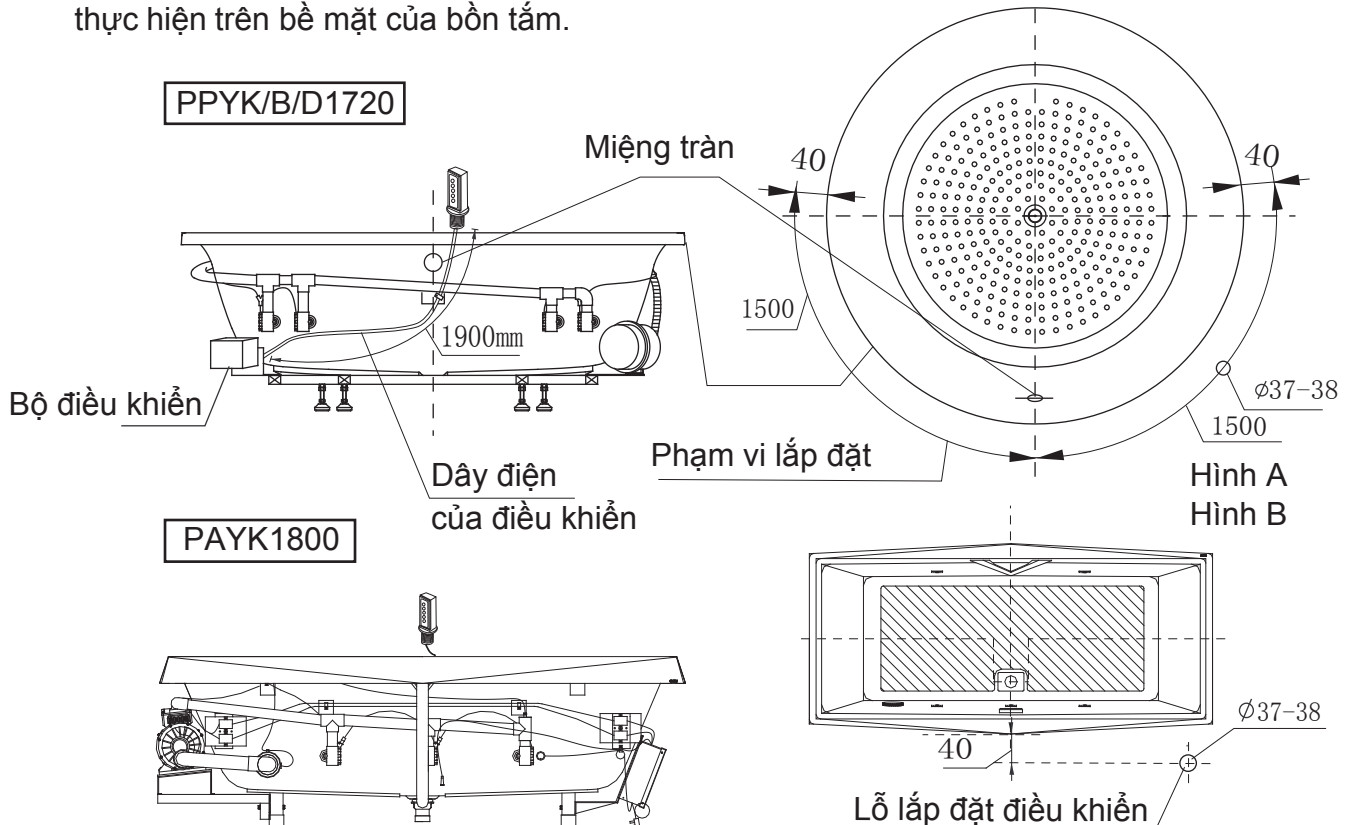
b. Đầu tiên đánh dấu vị trí bề mặt thành trên của bồn tắm trên mặt phẳng bàn.



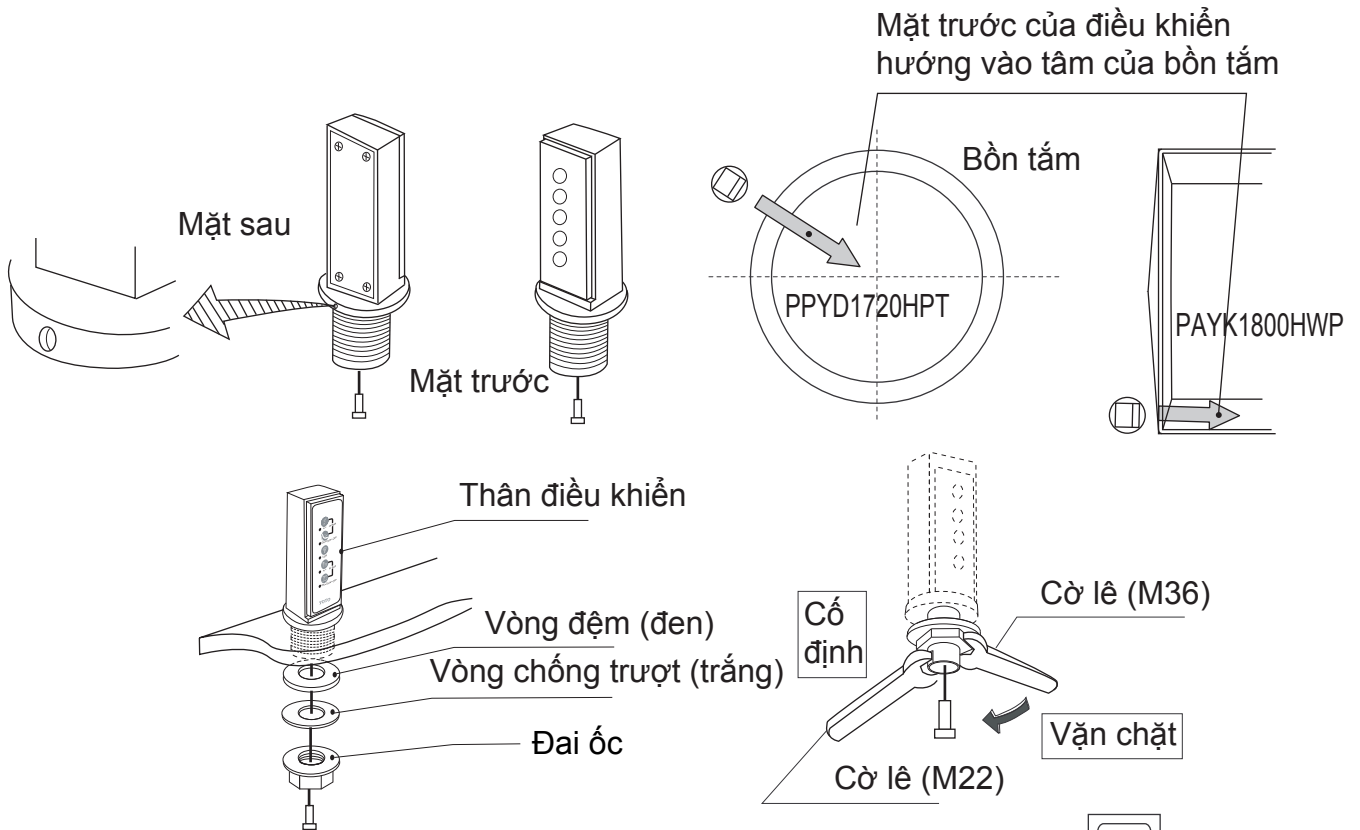
c. Tại vị trí 40mm tính từ mép ngoài của bồn tắm và tại vị trí lắp đặt mặt bàn đến vị trí đặt đường dây điều khiển từ xa, khoét một lỗ đường kính 37-38mm. Do chiều dài dây điện đến bộ điều khiển là khoảng 1900mm nên yêu cầu trước tiên là cần phải xác định vị trí lắp đặt điều khiển từ xa trên mặt bàn sau đó mới khoét lỗ.

### Lưu ý:

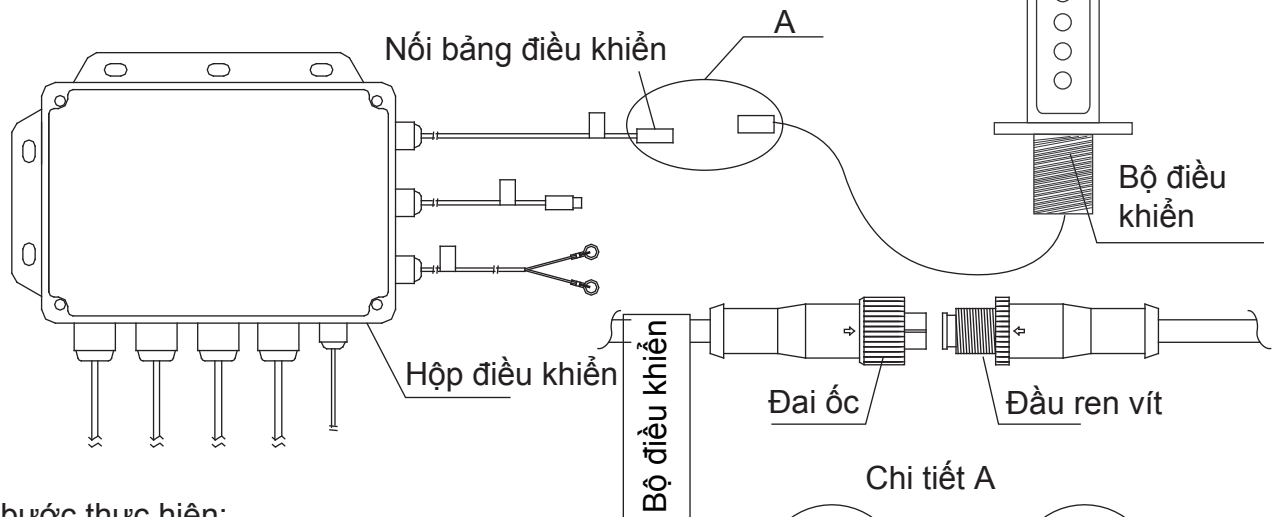
1. Bước này chỉ được thực hiện cho lắp đặt bộ điều khiển từ xa của PPY1720 và PAY1800.
2. Lỗ lắp đặt cho điều khiển từ xa của PPY1720 phải nằm trong phạm vi 1500mm từ vị trí trung tâm của miệng tràn của bồn tắm. Lắp đặt bộ điều khiển từ xa cho bồn tắm PAY1800 phải được đặt trên đường tâm của miệng tràn bồn tắm.
3. Đối với các bộ điều khiển từ xa của dòng sản phẩm bồn tắm khác, hố lắp đặt phải được thực hiện trên bề mặt của bồn tắm.



d. Lưu ý hướng của bộ điều khiển, hãy lắp đặt theo sơ đồ bản vẽ sau:



### 3. Nối hộp điều khiển với bộ điều khiển



Các bước thực hiện:

- Kết nối các đầu cực của hộp điều khiển và bộ điều khiển từ xa theo hướng mũi tên chỉ (ví dụ chi tiết A).
- Sau đó, xiết chặt đai ốc vào đầu ren vít.

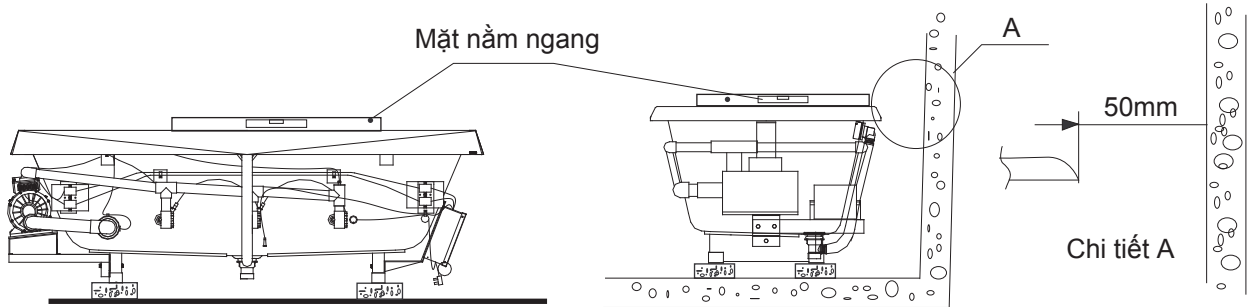
**Lưu ý:**

- Xiết thật chặt các ốc tại hai đầu vào điểm vít.

### 5-3 Cố định bồn tắm.

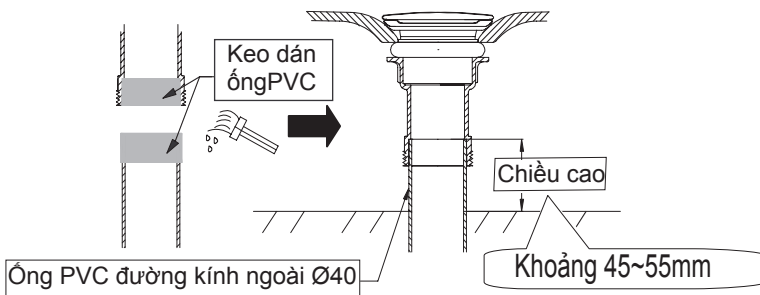
#### 1. Điều chỉnh cân bằng theo phương ngang của bồn tắm và nối ống thoát nước.

- ① Đặt bồn tắm đã lắp lên đế và điều chỉnh cân bằng cho bồn với mặt nền.  
 Lưu ý khoảng không giữa thành bồn và mặt tường vào khoảng 50mm.



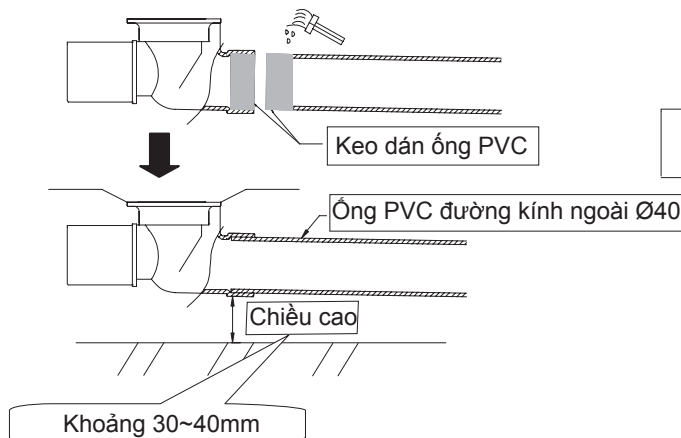
- ②. Luồn đầu thoát của dụng cụ thoát nước vào ống thoát nước trên nền và gắn chặt với nhau. Nếu đầu thoát nước quá ngắn, có thể sử dụng ống nối và luồn vào sau.

#### ①. Nối ống PVC



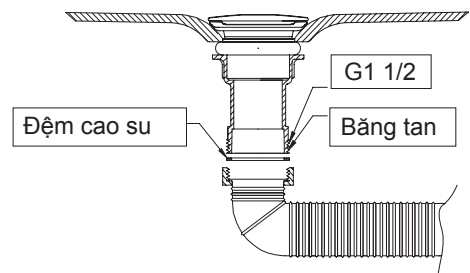
#### Ống thoát nước thẳng

#### ①. Nối ống PVC

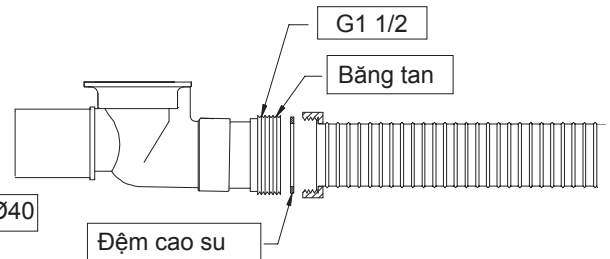


Độ dốc ống khoảng 1/50 trở lên

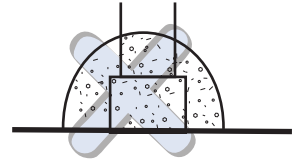
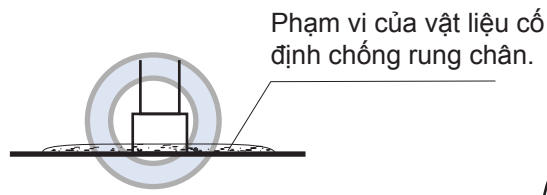
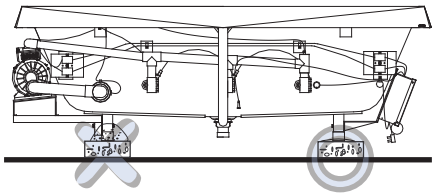
#### ②. Nối ống ren



#### ②. Nối ống ren



## 2. Cố định chân của bồn tắm bằng vữa.



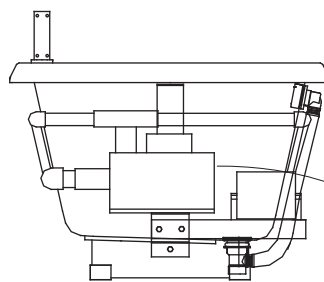
\* Lưu ý: Không được để vữa và vật liệu kết dính tiếp xúc với thân bồn tắm.

## 5-4 Lắp đặt hệ thống điện.

 <b>Cảnh báo</b>	 <b>Nối đất</b>	a. Theo luật quy định liên quan, chỉ những người có trình độ mới được phép thực hiện việc lắp điện. b. Sử dụng ổ cắm với cột tiếp đất. Có thể xảy ra chập cháy do trực trực và rò rỉ sau khi vận hành sai.
	 <b>Nghiêm cấm</b>	a. Không điều chỉnh dây điện nguồn. b. Không sử dụng băng điện hay các thiết bị điện khác để dùng chung ổ cắm điện. Nếu không có thể gây chập cháy và hỏa hoạn do quá nhiệt.

### 1. Nối đất cho bồn tắm

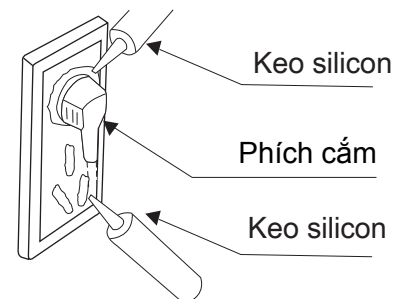
Dây nối đất phải được nối với bồn tắm



### 2. Cắm phích cắm vào ổ cắm

Ổ điện có cọc tiếp đất được cố định trong khoảng chiều dài dây dẫn nguồn. Hãy sử dụng ổ điện chuyên dụng (220V 15A) cùng với cọc tiếp đất.

Chú ý: Sau khi cắm phích vào ổ cắm, dùng keo silicon bít kín quanh ổ cắm.



## 5-5.Chạy thử

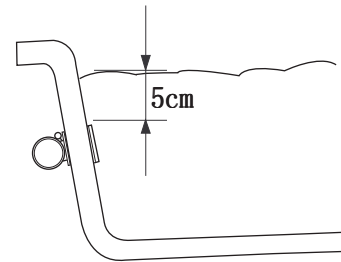
### 1.Xác nhận nguồn điện.

- ① Chắc chắn rằng nút bấm công tắc chính của nguồn điện trong nhà đã mở.
- ② Cắm phích điện nguồn của bơm khí vào ổ cắm.

### 2. Đóng cửa thoát nước

### 3. Cấp đầy nước nóng

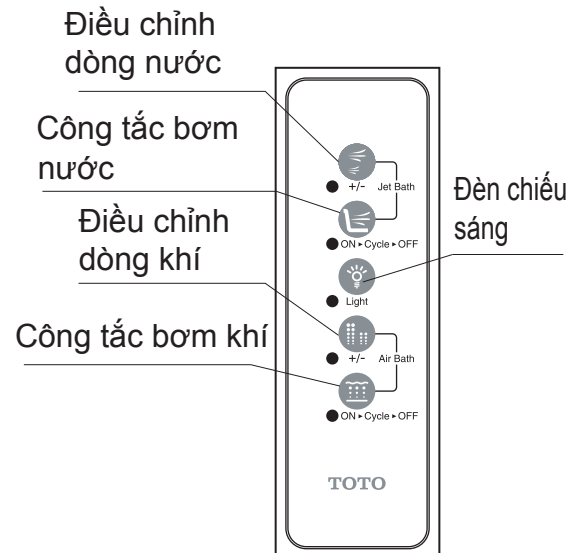
\* Lưu ý: Đổ đầy nước nóng vào bồn tắm tạo sóng.  
Mức nước cao hơn 5cm so với lỗ phun nước.



### 4. Chạy thử bồn tắm.

Các bước

- a** Nhấn công tắc bơm nước một lần, sau khi bơm nước chạy, vòi phun ra nước thì nhấn công tắc để điều chỉnh dòng nước, khi đặt tay lên trước vòi phun, bạn sẽ cảm thấy dòng nước thay đổi. Nhấn công tắc máy bơm lần nữa để dừng hoạt động.
- b** Nhấn công tắc bơm khí một lần, sau khi bơm khí chạy, vòi phun ra khí thì nhấn công tắc để điều chỉnh luồng khí, khi đặt tay lên trước vòi phun, bạn sẽ cảm thấy luồng khí thay đổi. Nhấn công tắc máy bơm lần nữa để dừng hoạt động.
- c** Nhấn công tắc đèn chiếu dưới nước một lần, sau khi đèn chạy, kiểm tra tình trạng chuyển đổi đèn tự động tại thời điểm đó. Kiểm tra xong thì nhấn công tắc lần nữa. Sau đó, đèn tắt.



## 5. Nhấn nút thoát nước để thoát nước

- ①.Mỗi lần nhấn công tắc bơm khí hoặc bơm nước, bơm nước hoặc bơm khí tương ứng sẽ chạy và dừng hoạt động.
- ② Điều chỉnh công tắc dòng nước và luồng khí, mỗi lần nhấn công tắc, lưu lượng sẽ tăng dần và không thay đổi nữa khi đạt mức cao nhất.
- ③ Kiểm tra bằng mắt thường xem ống nước và bơm nước có rò rỉ không.
- ④ Sau khi nhấn công tắc bơm nước hoặc bơm khí lần nữa, kiểm tra xem vòi phun nước hay phun khí đã dừng phun nước, khí hay chưa.
- ⑤ Nhấn nút tiêu thoát để thoát nước.

\* Nếu kiểm tra không đạt yêu cầu, hãy xác nhận các vấn đề sau trước khi khẳng định là có trục trặc:

- ① Phích cắm đã được cắm chắc vào ổ cắm chưa.
- ② Điện áp của ổ cắm đã đảm bảo 220V, 50Hz chưa.

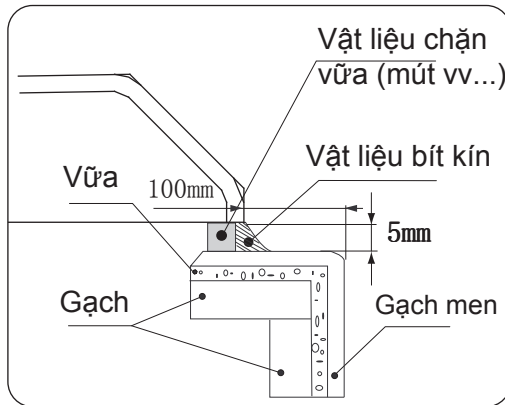
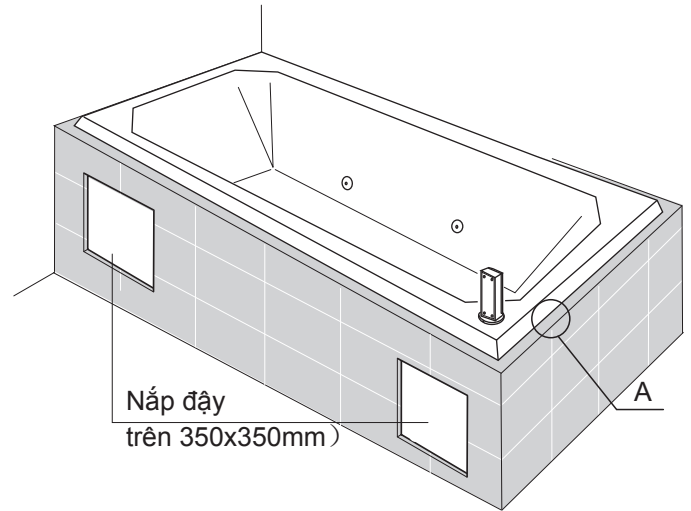


## 5-6. Lát gạch men

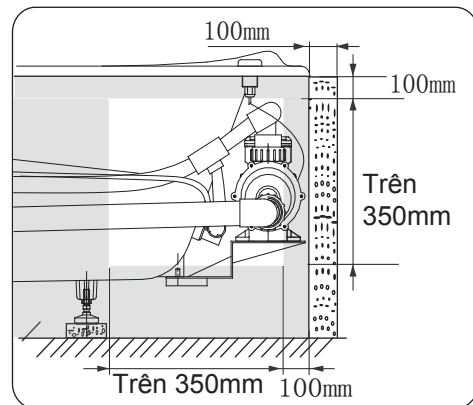
### 1. Xử lý mép thành xây.

#### a. Bồn tắm:

Xây một tường bao thấp bằng gạch và để lại lỗ kiểm tra kích thước lớn hơn 350x350mm tại vị trí gần với bơm. Ốp gạch men bên ngoài tường thấp bằng vữa (để lại một khoảng trống ít nhất 5mm giữa mặt thành trên và bồn tắm). Vật liệu lót đệm được sử dụng để lấp khoảng trống này (ví dụ như vật liệu polyetylen mềm hoặc vật liệu tương tự). Cuối cùng, sử dụng vật liệu bít để bịt khoảng trống giữa gạch men và bồn tắm. (Xem hình A). Vị trí và kích thước đề xuất cho hố kiểm tra (xem trong hình B).

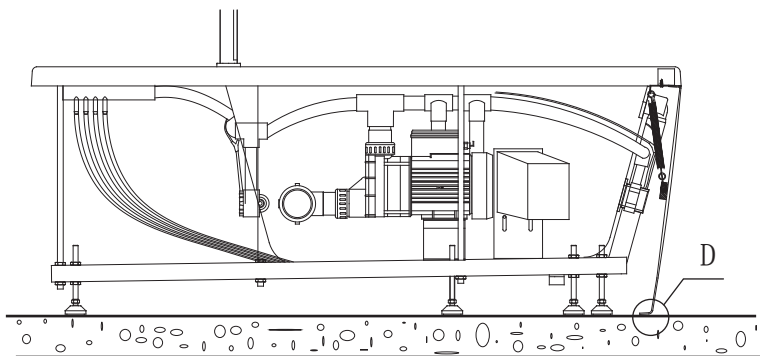


A Xây, ốp cạnh bồn tắm

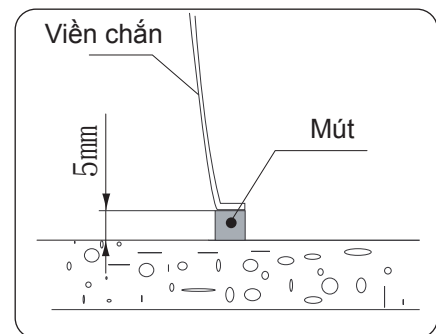


B. Vỏ ốp của bồn tắm

b. Bồn tắm có viền chắn: Mép dưới của viền chắn phải thấp hơn mặt nền khoảng 10mm và chừa lại khoảng trống với vật liệu trang trí trên mặt nền. Ít nhất phải sử dụng vật liệu bít để lót vào khoảng trống giữa gạch lát và bồn tắm. Xem hình D dưới đây.



C. Mặt xây của bồn tắm không có viền chắn



D. Bản vẽ chi tiết



Khi đặt bồn tắm, không ép vỏ ốp vào tường và không được gắn vỏ ốp với sàn. Nếu không sẽ rất khó tháo dỡ vỏ ốp và không thể sửa các bộ phận của bồn tắm.