

TOTO

HƯỚNG DẪN SỬ DỤNG

Trước khi sử dụng sản phẩm, hãy đọc kỹ hướng dẫn sử dụng này và giữ lại để sử dụng những lần sau.

VAN SEN TẮM ÂM TƯỜNG

VAN SEN VÒI ÂM TƯỜNG

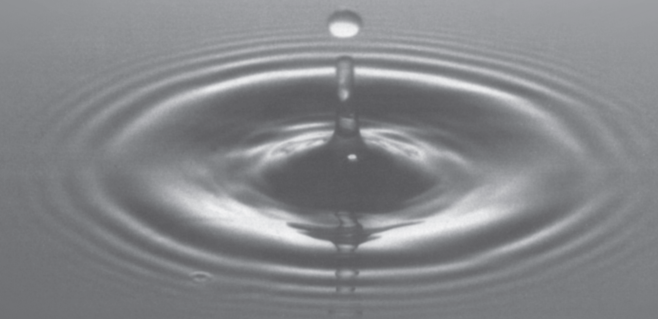
TBG01303B TBG02303B TBG03303B TBG04303B TBG07303B

TBG08303B TBG09303B TBG10303B TBG11303B TBG01304B

TBG02304B TBG03304B TBG04304B TBG07304B TBG08304B

TBG09304B TBG10304B TBG11304B

TOTO



0G403Y(B)
2019.08

Mục lục

Mục lục

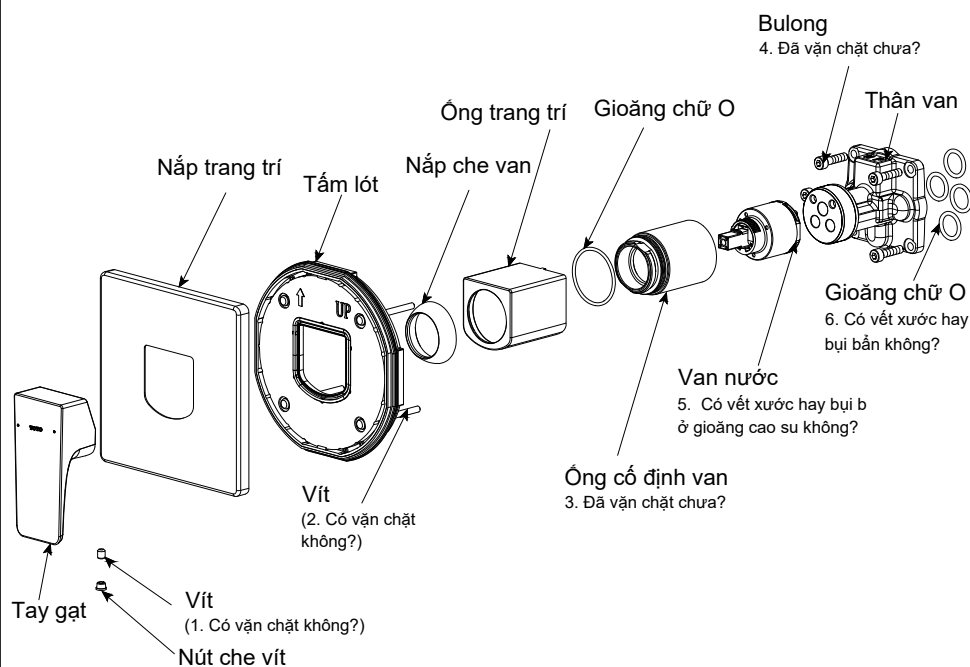
Mục lục	1
Danh mục phụ kiện	2-3
Điều kiện sử dụng và chú ý khi sử dụng.....	4
Chú ý sử dụng và bảo dưỡng.....	5
Hình dạng sản phẩm	6
Tháo gỡ và kiểm tra.....	7-9

Tháo gỡ và kiểm tra

Hiện tượng	Hạng mục kiểm tra
Lượng nước nhỏ	5
Rò rỉ nước	3, 4, 5, 6,
Tay gạt lung lay	1
Thân chính lung lay	4
Nắp trang trí xoay	2

Trường hợp có bất kỳ sự cố nào phát sinh sau khi lắp đặt sản phẩm, hãy tháo và kiểm tra theo các chỉ dẫn sau. (Nếu các bộ phận không tháo rời được như trong hình này cần phải tháo rời, vui lòng liên hệ với nhân viên dịch vụ sau bán hàng để tháo gỡ).

Ví dụ: TBG07303B



* Nguyên tắc tháo lắp của các sản phẩm về cơ bản là giống nhau

Danh mục phụ kiện

Danh mục phụ kiện

Thân van chính.	1 bộ
Tay gạt	1 bộ
Nút chuyển hướng	1 bộ
Nắp trang trí.	1 chiếc
Tấm lót	1 chiếc
Bu lông.	4 chiếc
Chìa lục giác	1 chiếc
Hướng dẫn lắp đặt.	1 bản
Hướng dẫn sử dụng	1 bản

Danh mục phụ kiện

Danh mục mã áp dụng:

TBG01303B
 TBG02303B
 TBG03303B
 TBG04303B
 TBG07303B
 TBG08303B
 TBG09303B
 TBG10303B
 TBG11303B
 TBG01304B
 TBG02304B
 TBG03304B
 TBG04304B
 TBG07304B
 TBG08304B
 TBG09304B
 TBG10304B
 TBG11304B

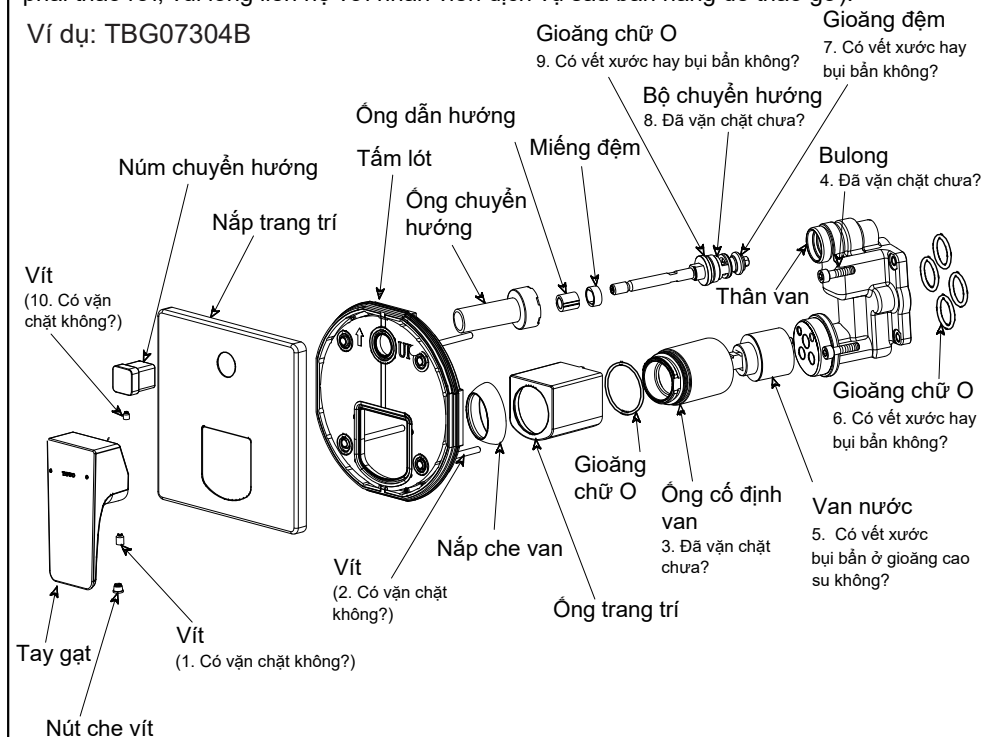
Chú ý: TBG01303B, TBG02303B, TBG03303B, TBG04303B, TBG07303B, TBG08303B, TBG09303B, TBG10303B, TBG011303 không có bộ chuyển hướng

Tháo dỡ và kiểm tra

Hiện tượng	Hạng mục kiểm tra
Lượng nước nhỏ	5
Rò rỉ nước	3, 4, 5, 6, 7, 8, 9
Chuyển hướng kém	7, 8, 9, 10
Tay gạt lung lay	1
Núm chuyển hướng xoay	10
Thân chính lung lay	4
Nắp trang trí xoay	2

Trường hợp có bất kỳ sự cố nào phát sinh sau khi lắp đặt sản phẩm, hãy tháo và kiểm tra theo các chỉ dẫn sau. (Nếu các bộ phận không tháo rời được như trong hình này cần phải tháo rời, vui lòng liên hệ với nhân viên dịch vụ sau bán hàng để tháo gỡ).

Ví dụ: TBG07304B



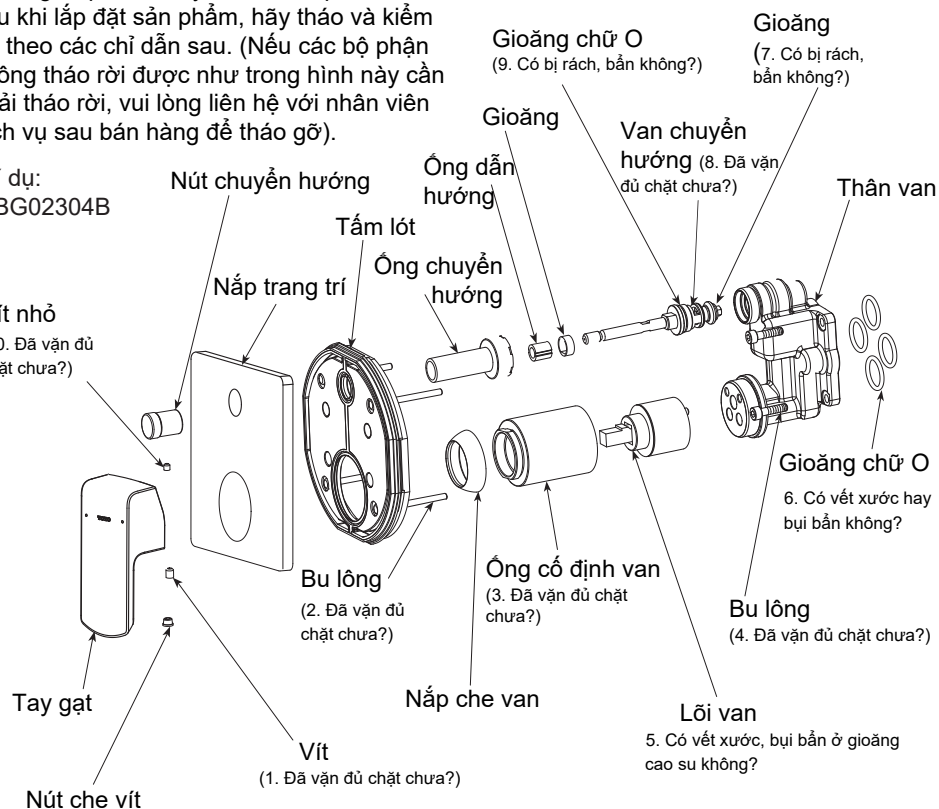
Tháo dỡ và kiểm tra

Hiện tượng	Hạng mục kiểm tra
Nước chảy yếu	5
Rò nước	3, 4, 5, 6, 7, 8, 9
Chuyển hướng không tốt	7, 8, 9, 10
Tay gạt lung lay	1
Nút chuyển hướng lung lay	10
Thân van lung lay	4
Nắp trang trí lung lay	2

Trường hợp có bất kỳ sự cố nào phát sinh sau khi lắp đặt sản phẩm, hãy tháo và kiểm tra theo các chỉ dẫn sau. (Nếu các bộ phận không tháo rời được như trong hình này cần phải tháo rời, vui lòng liên hệ với nhân viên dịch vụ sau bán hàng để tháo gỡ).

Ví dụ:
TBG02304B

Vít nhỏ
(10. Đã vận đủ chặt chưa?)



Điều kiện sử dụng và chú ý khi sử dụng

Điều kiện sử dụng

- Áp suất cấp nước nóng-lạnh
 Áp suất tối thiểu.....0.05 MPa (áp suất động)
 Áp suất tối đa.....1.0 MPa (áp suất tĩnh)
 Áp suất khuyến nghị.0.1-0.5 MPa (áp suất động)
 Áp suất thử nghiệm.1.6 MPa (áp suất tĩnh)
- Nhiệt độ cấp nước trong khoảng từ 4~90°C, nhiệt độ cấp nước nóng khuyến nghị ở mức 60°C, không được sử dụng vòi nước để cấp hơi nước nóng.
- Nhiệt độ của môi trường sử dụng trên 0°C, nếu nhiệt độ thấp hơn 0°C, sản phẩm sẽ bị biến dạng hoặc nứt hỏng.
- Nếu không được sử dụng trong thời gian dài, sản phẩm sẽ bị han gỉ bên trong và bên ngoài dẫn đến không thể sử dụng được.
- Khi muốn vứt bỏ sản phẩm, không được xử lý như rác sinh hoạt thông thường. Vui lòng thực hiện theo các quy định liên quan để sản phẩm được xử lý, phục chế và thu gom bởi hệ thống tái chế độc lập.
- Sản phẩm trong cuốn hướng dẫn có chức năng làm sạch.

Chú ý khi sử dụng

- ⚠ Cảnh báo:** có nghĩa rằng nếu phốt lờ nội dung đã được trình bày trong cột này mà lắp đặt nhầm thì có thể dẫn đến tử vong hoặc bị thương nặng về người.
- ⚠ Chú ý:** có nghĩa rằng nếu phốt lờ nội dung đã được trình bày trong cột này mà lắp đặt nhầm thì có thể dẫn đến bị thương hoặc phát sinh thiệt hại về tài sản.

⚠ Cảnh báo

- Không để cho trẻ em sử dụng sản phẩm hoặc chỉ được sử dụng dưới sự giám sát của người lớn. Người già và người khuyết tật cũng phải được theo kèm bởi người có năng lực hành vi khi sử dụng sản phẩm.
- Bên cấp nước nóng của vòi sen có nhiệt độ cao, chú ý không để da tay chạm trực tiếp vào bề mặt kim loại để tránh bị bỏng.
- Không được lắp ngược đường ống nước nóng, nước lạnh với nhau. Nếu không có thể dẫn đến bị bỏng.
- Không được sử dụng sen vòi để cấp hơi nước nóng, nếu không có thể dẫn đến bị bỏng.
- Khi chuyển đổi từ chế độ sen vòi sang chế độ bát sen và ngược lại, nhiệt độ nước có thể thay đổi. Vì vậy phải thử nhiệt độ nước bằng tay rồi mới được sử dụng. Nếu không, có thể dẫn đến bị bỏng.

Chú ý khi sử dụng và bảo dưỡng

⚠ Chú ý

1. Lõi van sứ là linh kiện có độ chính xác cao, không được tự ý tháo rời, nếu không có thể dẫn đến hiện tượng rò nước, v.v...
2. Không được làm sản phẩm bị va đập, nếu không có thể dẫn đến hỏng hóc và rò nước.
3. Yêu cầu sử dụng nước tẩy rửa trung tính để vệ sinh sản phẩm. Các chất tẩy rửa không trung tính sẽ làm hỏng lớp mạ và khiến cho sản phẩm bị biến màu.
4. Không sử dụng các chất tẩy rửa có thành phần axit, thuốc tẩy, bột đánh bóng hoặc các chất chứa hạt thô và bàn chải ni-lông để vệ sinh sản phẩm. Nếu không, lớp mạ sẽ bị hỏng...
5. Sử dụng khăn mềm để lau sản phẩm hoặc thỉnh thoảng dùng khăn thấm dầu máy hoặc sáp động cơ để lau. Tuy nhiên, không được để tiếp xúc với các phụ kiện bằng nhựa, nếu không chúng sẽ mất đi độ bóng và có thể bị han gỉ.
6. Không được để sản phẩm ở trạng thái không sử dụng trong thời gian dài, nếu không, sản phẩm sẽ bị han gỉ bên trong và bên ngoài dẫn đến không thể sử dụng được.
7. Trong trường hợp áp suất cấp nước cao và lưu lượng nước lớn, thao tác với nút chuyển hướng sẽ khó khăn. Lúc này, hãy điều chỉnh tay gạt để giảm lưu lượng nước.
8. Do mẫu mã sản phẩm không ngừng được cải tiến, bởi vậy sản phẩm thực tế sẽ có những khác biệt so với hình vẽ. Tuy nhiên, nguyên lý lắp đặt về cơ bản là như nhau.
9. Do sản phẩm đã được thử nước trước khi xuất xưởng, bên trong sản phẩm có thể còn sót lại một ít nước, đây là điều bình thường, không phải là sự cố.

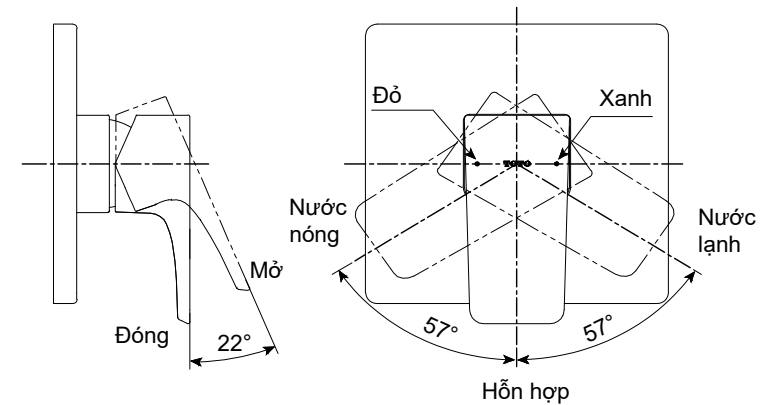
Bảo dưỡng

Để giữ gìn sản phẩm bền đẹp, khách hàng vui lòng bảo dưỡng sản phẩm theo phương pháp sau:

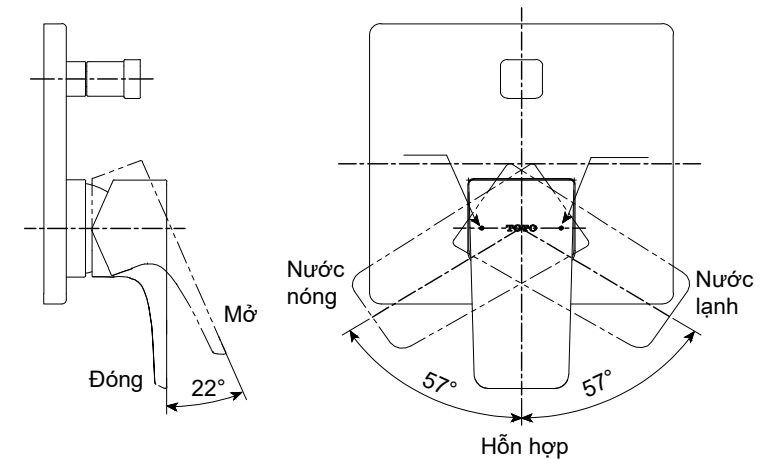
1. Thường xuyên lau bằng khăn mềm và thỉnh thoảng lau bằng khăn thấm nước ướt.
2. Nếu có vết bẩn khó lau, hãy dùng khăn thấm nước tẩy rửa trung tính loãng lau

Hình dạng sản phẩm

Van sen tắm âm tường



Van sen vòi âm tường



Chú ý: Đơn vị mm.

Kích thước trong () là kích thước tham khảo.