

HƯỚNG DẪN SỬ DỤNG

Trước khi sử dụng sản phẩm, hãy đọc kỹ hướng dẫn sử dụng này và giữ lại để sử dụng những lần sau.

TOTO

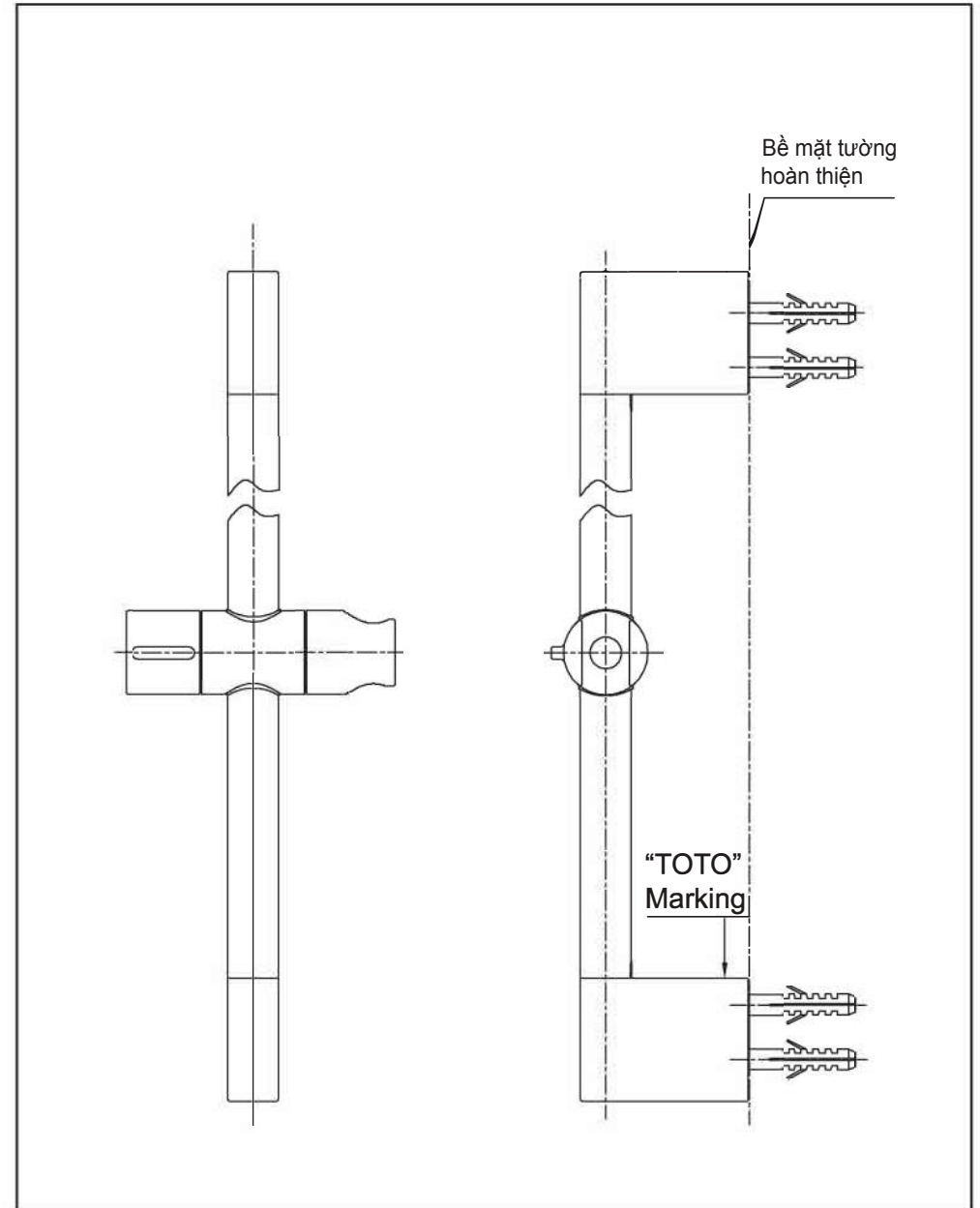
TOTO

0G563Y
2022.04

Mục lục

Mục lục	
Mục lục.....	1
Danh mục phụ kiện.....	2
Điều kiện vận hành và chú ý khi sử dụng.....	3
Bảo dưỡng và vệ sinh.....	4
Tháo dỡ và kiểm tra.....	5
Bản vẽ sản phẩm.....	6

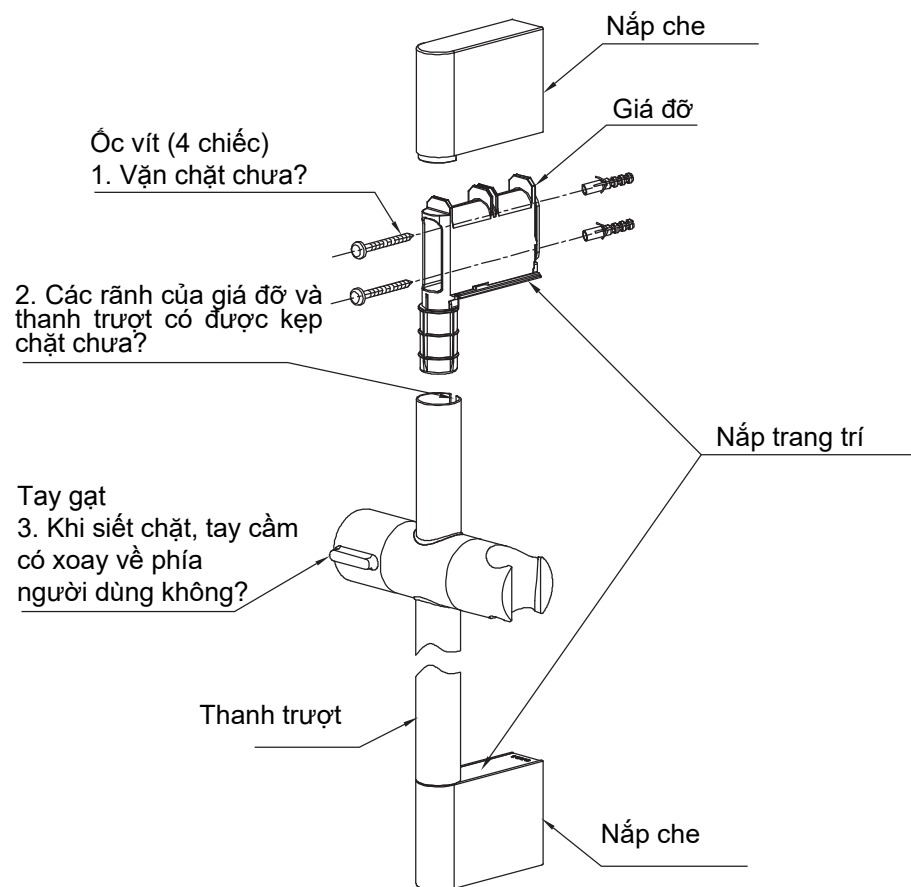
Bản vẽ sản phẩm



Tháo dỡ và kiểm tra

Hiện tượng	Hạng mục kiểm tra
Lồng	1, 2
Không thể lắp đặt được sen tay	3

Trường hợp có trục trặc sau khi lắp đặt, vui lòng tháo rời theo hướng dẫn sau (Đối với các bộ phận không được tháo rời trong hình này, nếu cần tháo rời, vui lòng liên hệ với nhân viên dịch vụ sau bán hàng để được hỗ trợ) Áp dụng với: TBW07018* TBW07019*



Danh mục phụ kiện

Danh mục phụ kiện

Thanh trượt.....	1 bộ
Giá đỡ, nắp che, nắp trang trí.....	1 bộ
Ốc vít (2 chiếc).....	2 bộ
Hướng dẫn lắp đặt.....	1 quyển
Hướng dẫn sử dụng.....	1 quyển

Các sản phẩm dùng trong tài liệu này:
 TBW07018* "G" Thanh trượt sen tắm 950
 TBW07019* "G" Thanh trượt sen tắm 740

Điều kiện và chú ý khi sử dụng

Điều kiện sử dụng

1. Nhiệt độ môi trường sử dụng phải trên 1°C.
2. Khi muốn vứt bỏ sản phẩm, không được xử lý như rác sinh hoạt thông thường. Vui lòng thực hiện theo các quy định liên quan để sản phẩm được xử lý, phục chế và thu gom bởi hệ thống tái chế độc lập.
3. Sản phẩm trong cuốn hướng dẫn có chức năng gá bát sen và điều chỉnh chiều cao bát sen khi tắm.

Chú ý khi sử dụng

- ⚠ Cảnh báo : Nếu không nhìn thấy ký hiệu này mà thao tác sai có thể gây tổn thương nghiêm trọng cho con người hoặc tử vong.
- ⚠ Chú ý: Nếu không nhìn thấy ký hiệu này mà thao tác sai có thể gây tổn thương nghiêm trọng cho con người hoặc tổn thất tài sản.

⚠ Cảnh báo

1. Không để cho trẻ em sử dụng sản phẩm hoặc chỉ được sử dụng dưới sự giám sát của người lớn. Người già và người khuyết tật cũng phải được theo kèm bởi người có năng lực hành vi khi sử dụng sản phẩm
2. Không được dựa vào bất cứ chỗ nào trên sản phẩm. Nếu không, sản phẩm có thể rơi và gây chấn thương cho người sử dụng do lắp đặt không chắc chắn.

⚠ Chú ý

1. Không được làm sản phẩm bị va đập, nếu không có thể dẫn đến hỏng hóc và rò nước.
2. Khi điều chỉnh chiều cao gá sen, nhất định phải mở chốt để tránh làm hỏng thanh trượt
3. Sử dụng khăn mềm để lau sản phẩm hoặc thỉnh thoảng dùng khăn thấm dầu máy hoặc sáp động cơ để lau. Tuy nhiên, không được để tiếp xúc với các phụ kiện bằng nhựa, nếu không chúng sẽ mất đi độ bóng và có thể bị han gỉ.
4. Không sử dụng các chất tẩy rửa có thành phần axit, thuốc tẩy, bột đánh bóng hoặc các chất chứa hạt thô và bàn chải ni-lông để vệ sinh sản phẩm. Nếu không, lớp mạ sẽ bị hỏng...
5. Chất tẩy rửa có chứa thành phần axit sẽ ăn mòn lớp mạ, vì vậy tuyệt đối không được sử dụng. Trường hợp sử dụng chất tẩy rửa chứa thành phần axit để vệ sinh gạch men tường phòng tắm, yêu cầu rửa sạch bằng nước ngay sau khi vệ sinh xong.
6. Do mẫu mã sản phẩm không ngừng được cải tiến, bởi vậy sản phẩm thực tế sẽ có những khác biệt so với hình vẽ. Tuy nhiên, nguyên lý lắp đặt về cơ bản là như nhau.

Bảo dưỡng và vệ sinh

Bảo dưỡng và vệ sinh

Để giữ các sản phẩm đẹp, khách hàng vui lòng bảo quản sản phẩm theo phương pháp sau:

1. Thường xuyên lau bằng khăn mềm và hòa tan bằng khăn thấm nước ướ
2. Nếu có dấu vết khó lau, hãy dùng khăn thấm nước tẩy rửa trung tính rửa sạch rồi rửa sạch bằng nước.