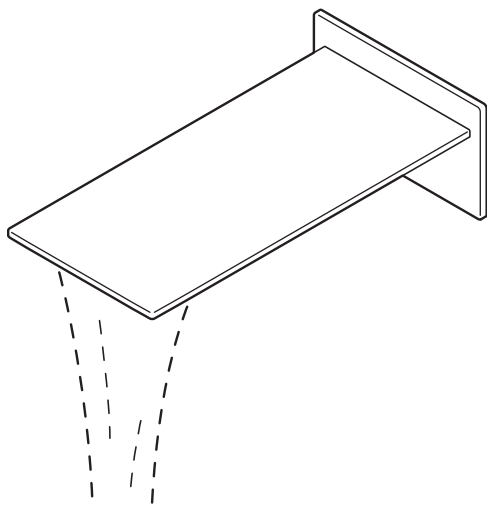


TOTO

Vòi xả bồn

Mã sản phẩm

TBP02001B



- ◆ Cảm ơn quý khách đã lựa chọn sản phẩm TOTO. Để đạt được hiệu quả tốt nhất, hãy đọc thật kỹ hướng dẫn này.
- ◆ Hãy giữ hướng dẫn này ở nơi an toàn để tham khảo trong tương lai.

Hướng dẫn sử dụng

| Giới thiệu

Chú ý an toàn.....	1
Tên linh kiện.....	2

| Phương pháp sử dụng

Điều kiện sử dụng.....	2
Chú ý khi sử dụng và bảo dưỡng.....	3

| Bảo dưỡng

Bảo dưỡng hàng ngày.....	4
Tháo gỡ và kiểm tra.....	5


Chú ý an toàn

Đảm bảo tuân thủ các chú ý dưới đây để đảm bảo an toàn



Đọc các mục trong “chú ý an toàn” để đảm bảo sử dụng chính xác.

- Đọc kỹ hướng dẫn này và để nó ở nơi có thể dễ dàng tìm kiếm.
- Để quý khách có thể lắp đặt sản phẩm an toàn chính xác, phòng ngừa việc gây nguy hại cho quý khách hoặc người khác cũng như tổn thất tài sản.




Các chú ý an toàn được ký hiệu phân loại và giải thích như sau:

Ký hiệu	Ý nghĩa
 CHÚ Ý	Nếu bỏ qua ký hiệu này mà thao tác sai có thể gây tổn thương nghiêm trọng cho nhân viên hoặc tổn thất tài sản.

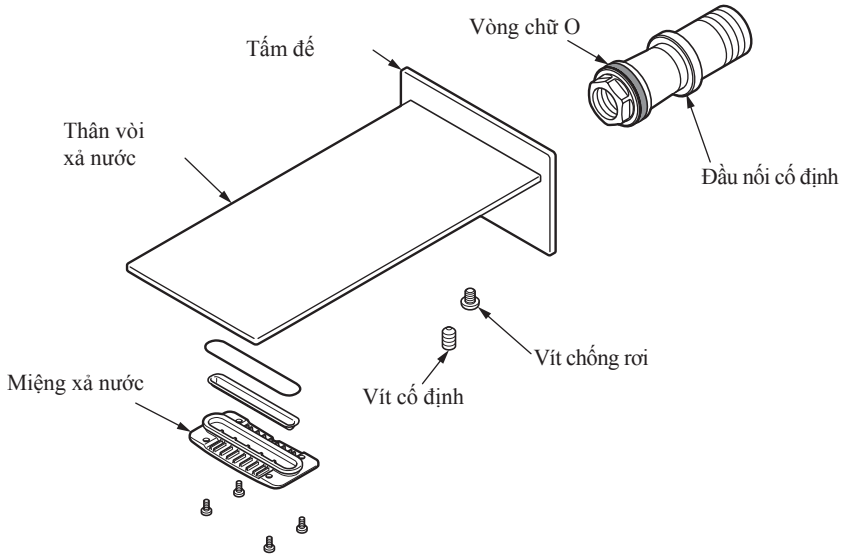
■ Những ký hiệu này và ý nghĩa của chúng được giải thích như dưới đây.

	 Các thao tác trong hình bị cấm Ký hiệu bên trái có ý nghĩa “cấm tháo gỡ”.
---	--

Hình dạng của sản phẩm thực tế có thể khác biệt tùy theo mã số sản phẩm.

 CHÚ Ý	
	Không nói đầu nối ống nước sau khi đã nối thân vòi và đầu nối. Thân vòi có thể bị hỏng hoặc vít cố định có thể bị lỏng.
Cấm	Mặt cấp nước nóng của vòi nước trong điều kiện nhiệt độ cao. Không để tay tiếp xúc trực tiếp với bề mặt kim loại, nếu không có thể bị bỏng.
 Cấm tháo gỡ	Không tháo gỡ hoặc tu sửa sản phẩm bằng các linh kiện không được liệt kê trong hướng dẫn này. Có thể gây ra sự cố.

Tên linh kiện



Điều kiện sử dụng

1. Áp suất nước cấp nóng/ lạnh
Áp suất tối thiểu.....0.05MPa (áp suất lưu động)
Áp suất tối đa.....1.0MPa (áp suất tĩnh)
Áp suất kiến nghị.....0.1~0.5MPa (áp suất lưu động)
Áp suất kiểm tra.....0.4MPa (áp suất tĩnh)
2. Nhiệt độ nước cấp là 4-90°C. Nhiệt độ nước nóng kiến nghị là 60°C, Không cung cấp nước nóng dưới dạng hơi.
3. Nhiệt độ môi trường sử dụng là trên 0°C. Nếu nhiệt độ môi trường thấp hơn 0°C, vòi nước có thể sẽ bị biến dạng và nứt do đóng băng.
4. Nếu không sử dụng trong thời gian dài, bên trong vòi nước có thể sẽ bị gỉ dẫn tới không thể sử dụng.
5. Nếu quý khách muốn vứt bỏ sản phẩm này, thì không xử lý chúng như rác thải thông thường, mà hãy xử lý, thu hồi tuân theo các quy định liên quan.
6. Sản phẩm này có chức năng làm sạch.

Chú ý khi sử dụng và bảo dưỡng

⚠ Chú ý

1. Tránh va chạm nếu không có thể gây ra lỗi, rò nước.
2. Bắt buộc phải sử dụng chất tẩy rửa trung tính, những chất tẩy rửa khác có thể ảnh hưởng đến lớp phủ hoặc làm biến sắc bề mặt
3. Không sử dụng bàn chải ni lông hay bất kỳ chất tẩy rửa tính axit, chất tẩy rửa dạng hạt như bột tẩy bột đánh bóng để tránh làm hỏng lớp mạ bên ngoài.
4. Có thể sử dụng vải mềm, hoặc dùng khăn thấm dầu máy hoặc sáp dùng cho xe để lau nhưng không được tiếp xúc với linh kiện nhựa, nếu không sẽ làm mất vẻ sáng bóng và gây gỉ.
5. Khuyến cáo không để sản phẩm không sử dụng trong thời gian dài. Nếu không, có thể xuất hiện các hiện tượng như bên trong vòi nước linh kiện bên ngoài sẽ bị gỉ, dẫn tới không thể sử dụng.
6. Nếu áp suất nước quá cao, hãy điều chỉnh van nước để tránh nước bắn ra ngoài.
7. Do mẫu mã sản phẩm thay đổi không ngừng, sản phẩm thực tế có thể có khác biệt so với hình minh họa, tuy nhiên nguyên lý lắp đặt và sử dụng cơ bản giống nhau.

Bảo dưỡng

Để duy trì bề mặt sáng bóng của sản phẩm quý khách hãy bảo dưỡng theo các phương pháp dưới đây.

1. Thường xuyên dùng vải mềm đã nhúng nước để lau.
2. Khi gặp vết bẩn cứng, hãy dùng vải thấm chất tẩy rửa trung tính để lau sau đó rửa bằng nước.

Bảo dưỡng hàng ngày

Để phát huy hết tính năng của sản phẩm và có thể sử dụng sản phẩm tiện lợi, hợp vệ sinh, hãy tiến hành bảo dưỡng hàng ngày.

Bảo dưỡng miệng xả nước



1. Dùng cờ lê lục giác để nối lõng và lấy vít đầu chìm ra (khoảng cách mặt cắt: 2mm).
2. Cắm tô vít 2 cạnh vào rãnh lõm giữa vỏ miệng xả nước và vòi nước, gỡ vỏ ngoài ra.

Chú ý không để nước chảy vào vòng đệm trên vỏ miệng xả nước.

3. Sử dụng các vật như bàn chải đánh răng để loại bỏ bụi bẩn bám trên lưới lọc.
4. Sau khi lắp vỏ miệng xả nước lên trên vòi nước, dùng vít đầu chìm để cố định.

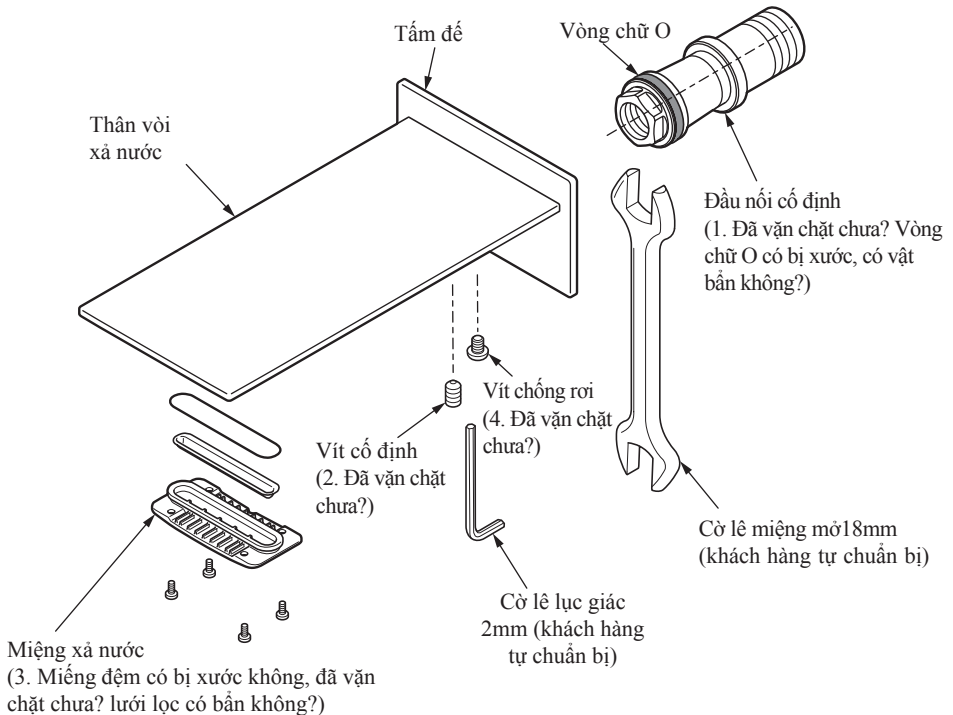
Sau khi dùng ngón tay lắp vỏ miệng xả nước lên trên vòi nước, vặn chặt vít cố định.

Tháo gỡ và kiểm tra

Hiện tượng	Danh mục kiểm tra
Lưu lượng nước nhỏ	3
Thân miệng xả nước lung lay	1, 2
Rò nước	1, 2, 3

Sau khi lắp xong nếu xảy ra bất kỳ sự cố gì, hãy tiến hành tháo gỡ theo danh mục dưới đây.
Model TBP2001B

Chú ý:
sau khi kiểm tra danh mục 2, hãy vận chặt lại để phòng thất lạc vít;



Công cụ tháo gỡ miệng xả nước: có thể dùng đồng xu 1 tệ hoặc công cụ tháo gỡ tương tự. (Chú ý không được làm biến dạng miệng xả nước).