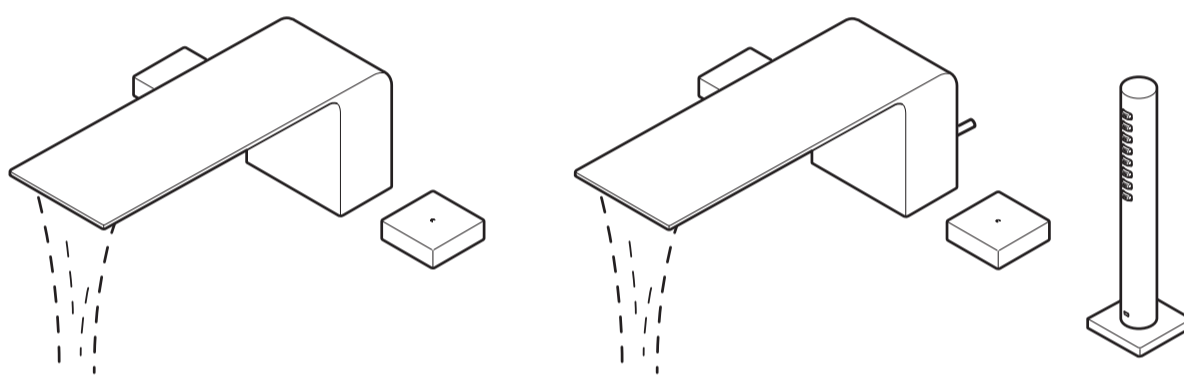


**TOTO****Hướng dẫn lắp đặt****VÒI XẢ BỒN****Loại TBP02201\* /Loại TBP02202\***

---





Lắp đặt sản phẩm này theo hướng dẫn lắp đặt để có thể phát huy toàn bộ tính năng của sản phẩm. Sau khi lắp đặt xong, hướng dẫn phương pháp sử dụng sản phẩm cho khách hàng.




---





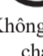
# Chú ý an toàn (tuân thủ để đảm bảo an toàn)

Đọc các mục trong “chú ý an toàn” để đảm bảo sử dụng chính xác.

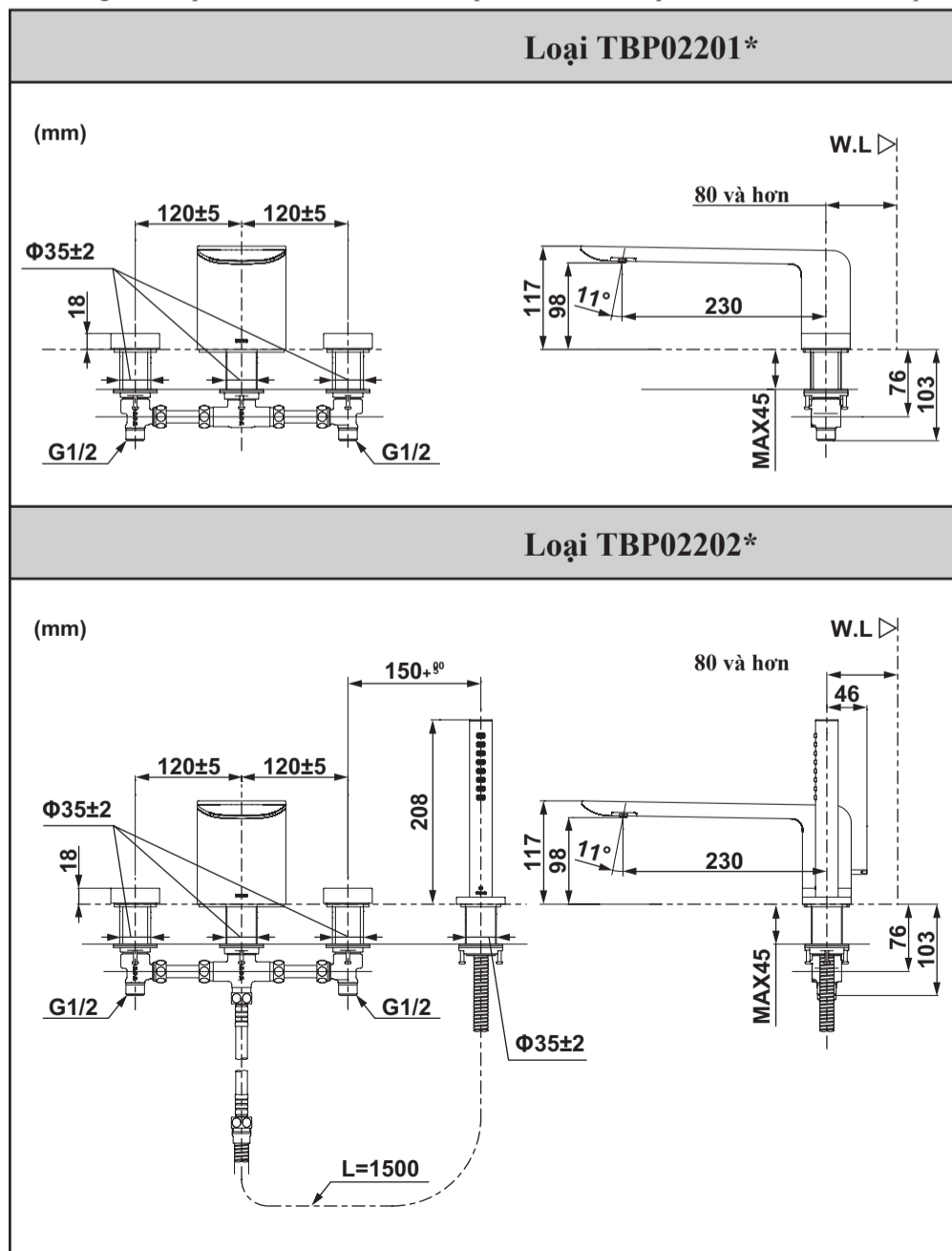
- Để quý khách có thể lắp đặt sản phẩm an toàn chính xác, phòng ngừa việc gây nguy hại cho người sử dụng cũng như tổn thất tài sản, hướng dẫn này có ghi những loại ký hiệu sau.

 <b>CẢNH BÁO</b>	Nếu bỏ qua ký hiệu này mà thao tác sai có thể gây chết người hoặc tổn thương nghiêm trọng.
 <b>CHÚ Ý</b>	Nếu bỏ qua ký hiệu này mà thao tác sai có thể gây tổn thương hoặc tổn thất tài sản.
 	Ký hiệu này có ý nghĩa các thao tác trong hình bị “Cấm”. Ký hiệu bên trái có ý nghĩa “cấm tháo gỡ”.
	Nội dung thao tác “bắt buộc”. Ký hiệu bên trái có ý nghĩa “Bắt buộc thực hiện”.

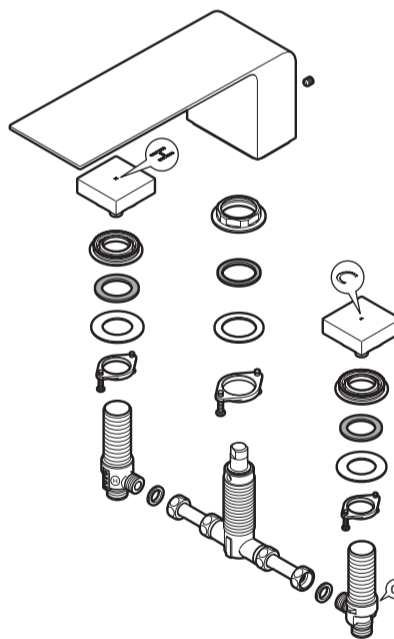
 <b>CHÚ Ý</b>	
 <b>Cấm</b>	<b>Không va đập hoặc tác động lực mạnh vào sản phẩm.</b> Lực mạnh có thể làm hỏng sản phẩm và gây ra rò nước dẫn tới tổn thất tài sản.
 <b>Bắt buộc</b>	<b>Không sử dụng sản phẩm ở nơi dễ đóng băng.</b> Linh kiện sẽ bị hỏng, gây ẩm ướt vật dụng gây tổn thất tài sản do rò nước.

 <b>CẢNH BÁO</b>	
 <b>Cấm</b>	<b>Không lắp ngược ống nước nóng và lạnh.</b> Nếu không, khi sử dụng nước lạnh nhưng nước nóng chảy ra gây bỏng.
 <b>Cấm tháo gỡ</b>	<b>Nhiệt độ nước nóng cấp vào không được vượt quá 90°C.</b> Nếu quý khách sử dụng nước ở nhiệt độ cao hơn 90°C, có thể quý khách sẽ bị bỏng và làm giảm tuổi thọ của sản phẩm hoặc gây hư hỏng sản phẩm và gây tổn thất tài sản do rò nước.
 <b>Không được chạm</b>	<b>Không tháo gỡ hoặc tu sửa sản phẩm bằng các linh kiện không được liệt kê trong hướng dẫn này.</b> Nếu không nước sẽ gây bỏng hoặc làm quý khách bị thương và sản phẩm có thể bị hỏng và rò nước gây ẩm ướt vật dụng dẫn tới tổn thất tài sản.
 <b>Không được chạm</b>	<b>Khi quý khách sử dụng nước nóng nhiệt độ cao, không trực tiếp chạm vào vòi nước.</b> Vòi nước bị nóng lên bởi nhiệt độ của nước có thể gây bỏng.

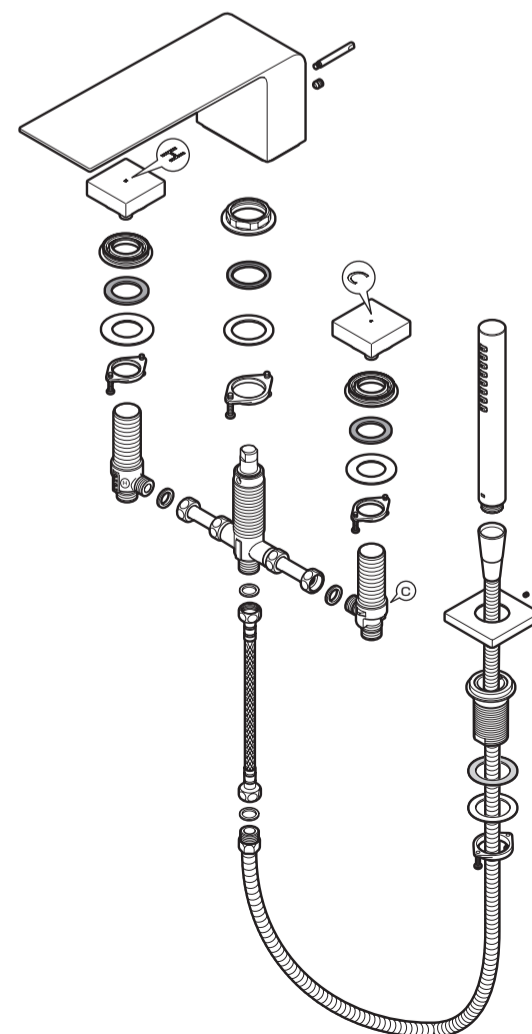
\*Hình dạng của sản phẩm thực tế có thể khác một phần so với bản vẽ phụ thuộc vào mẫu mã sản phẩm

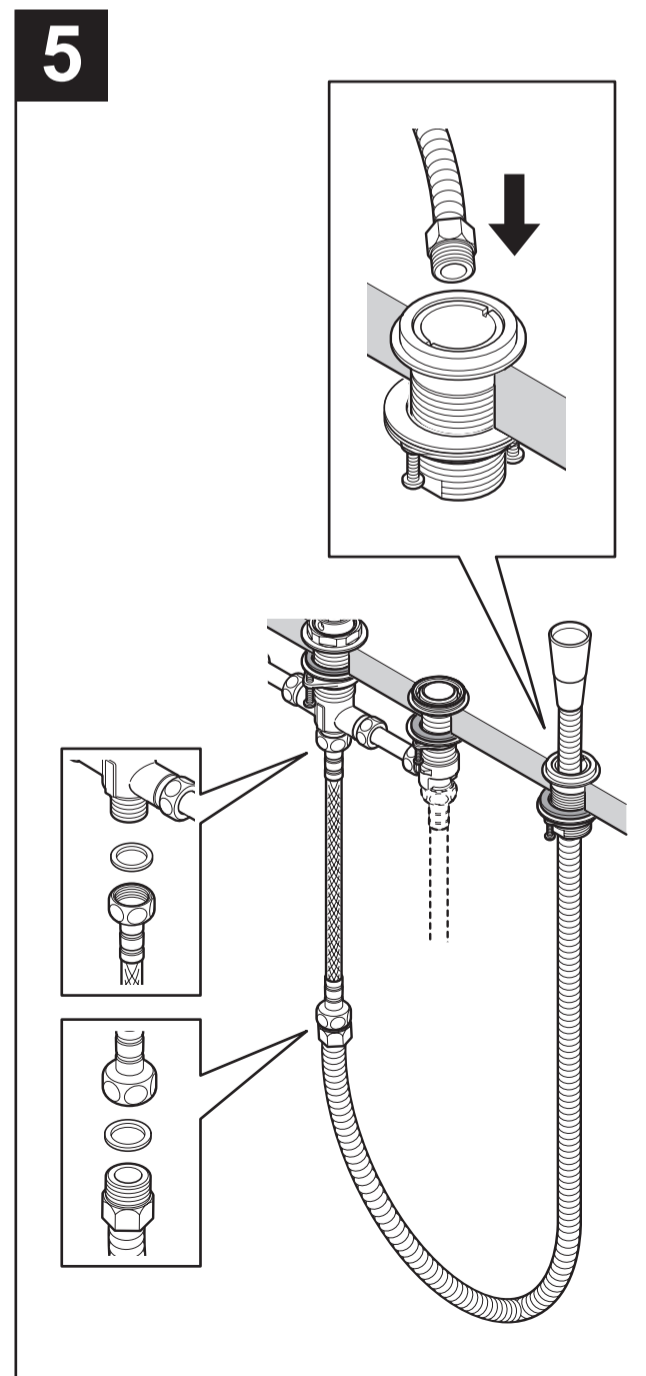
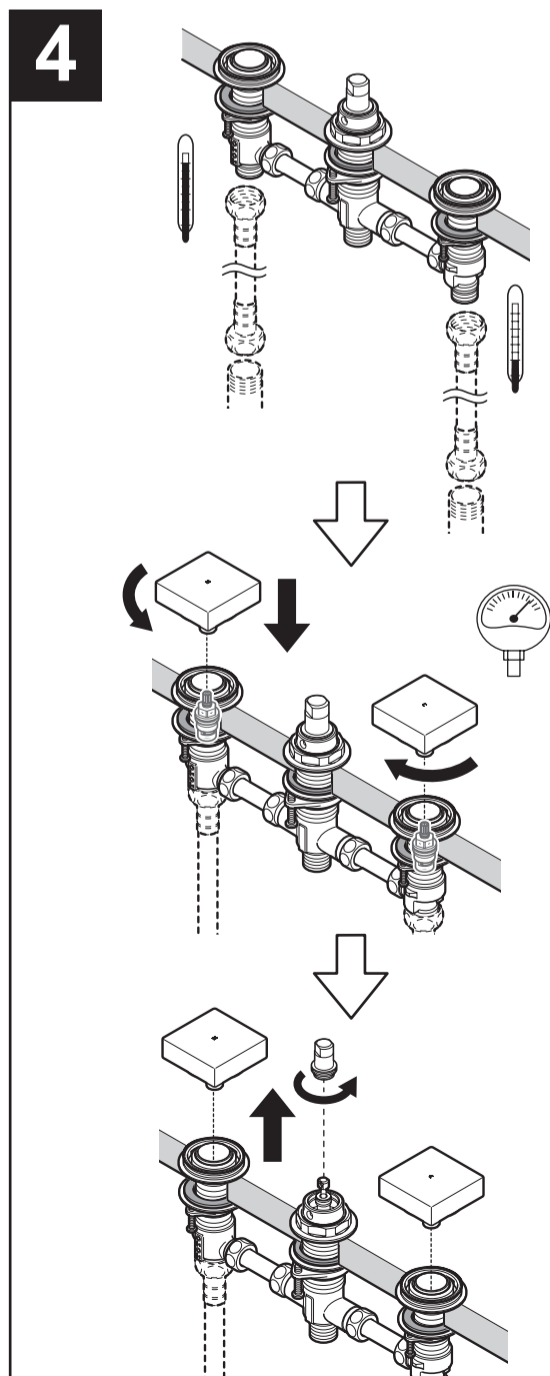
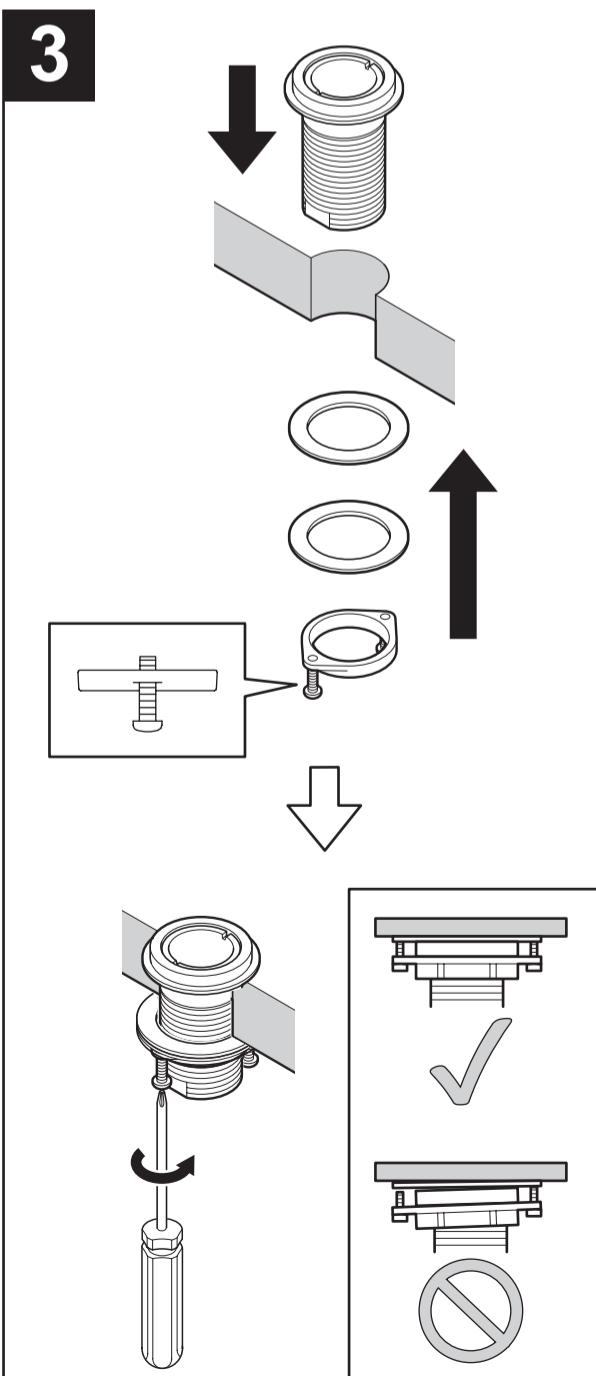
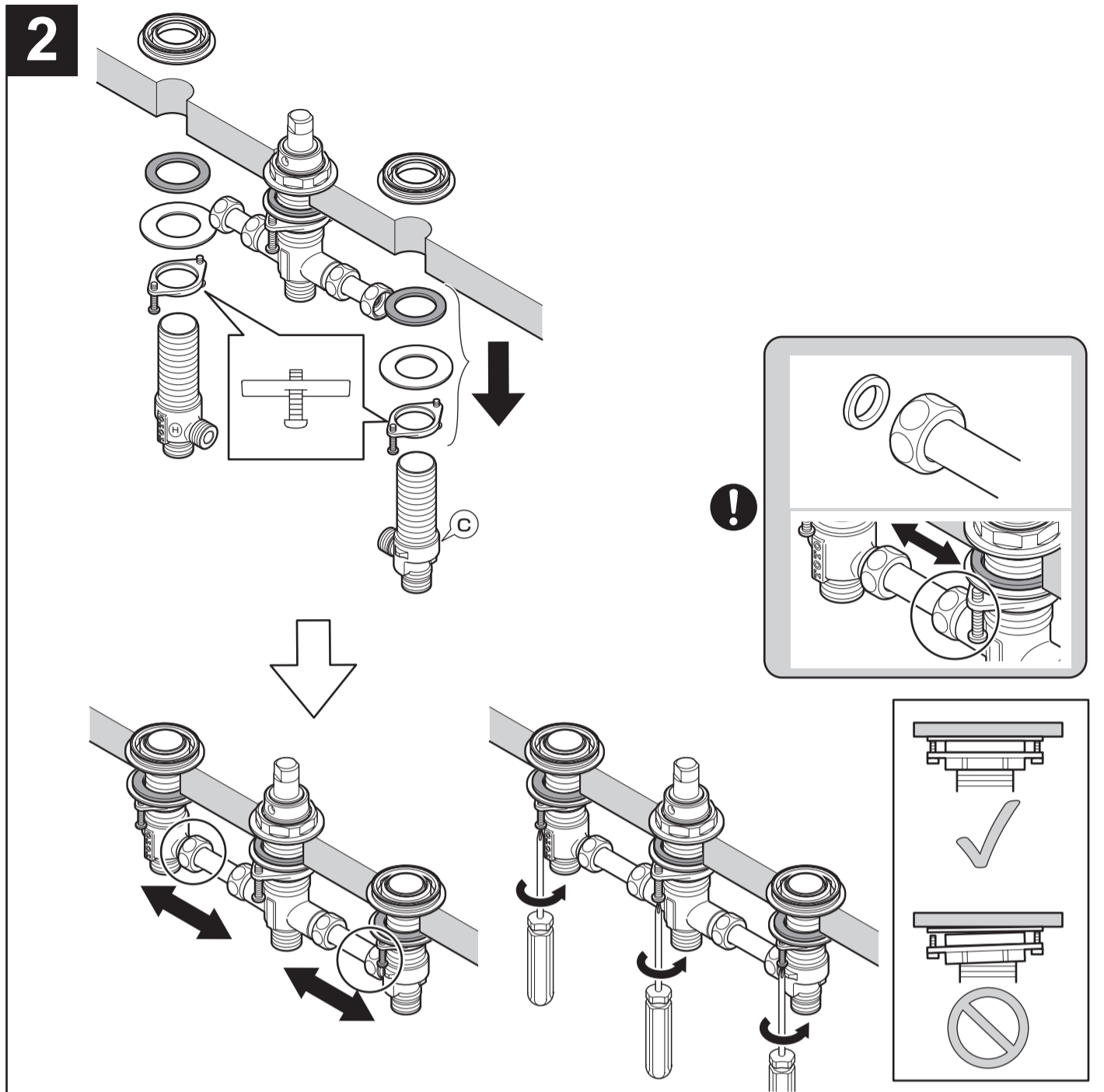
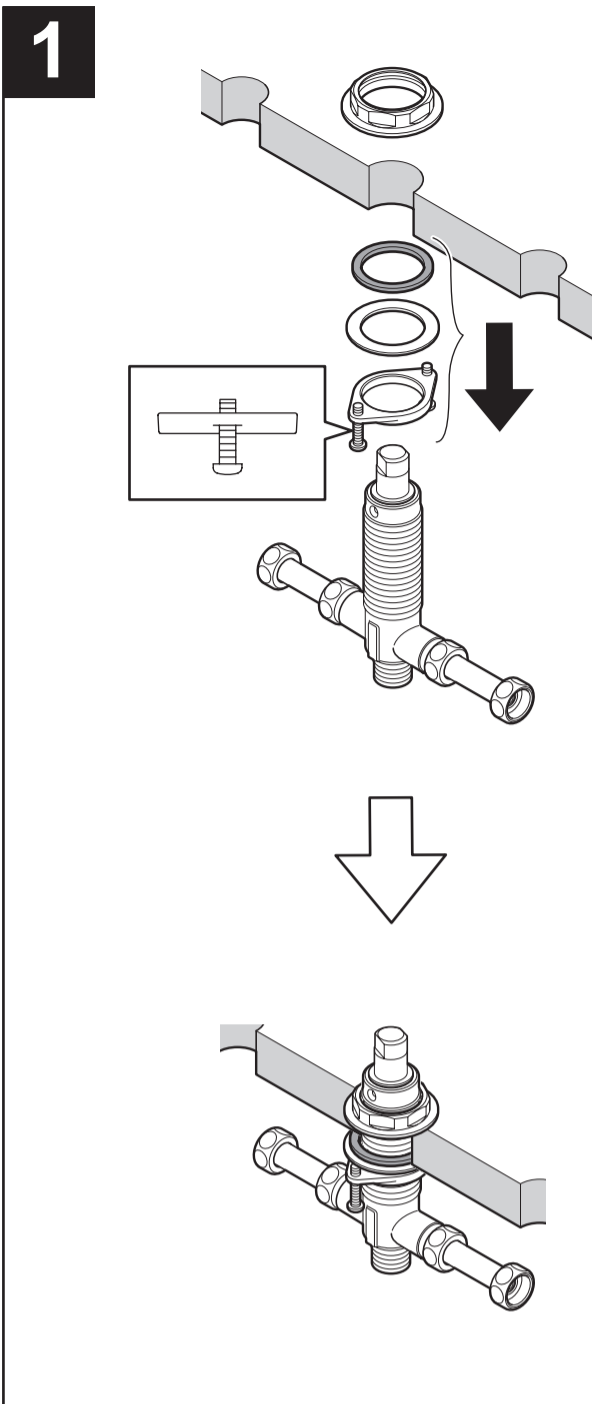


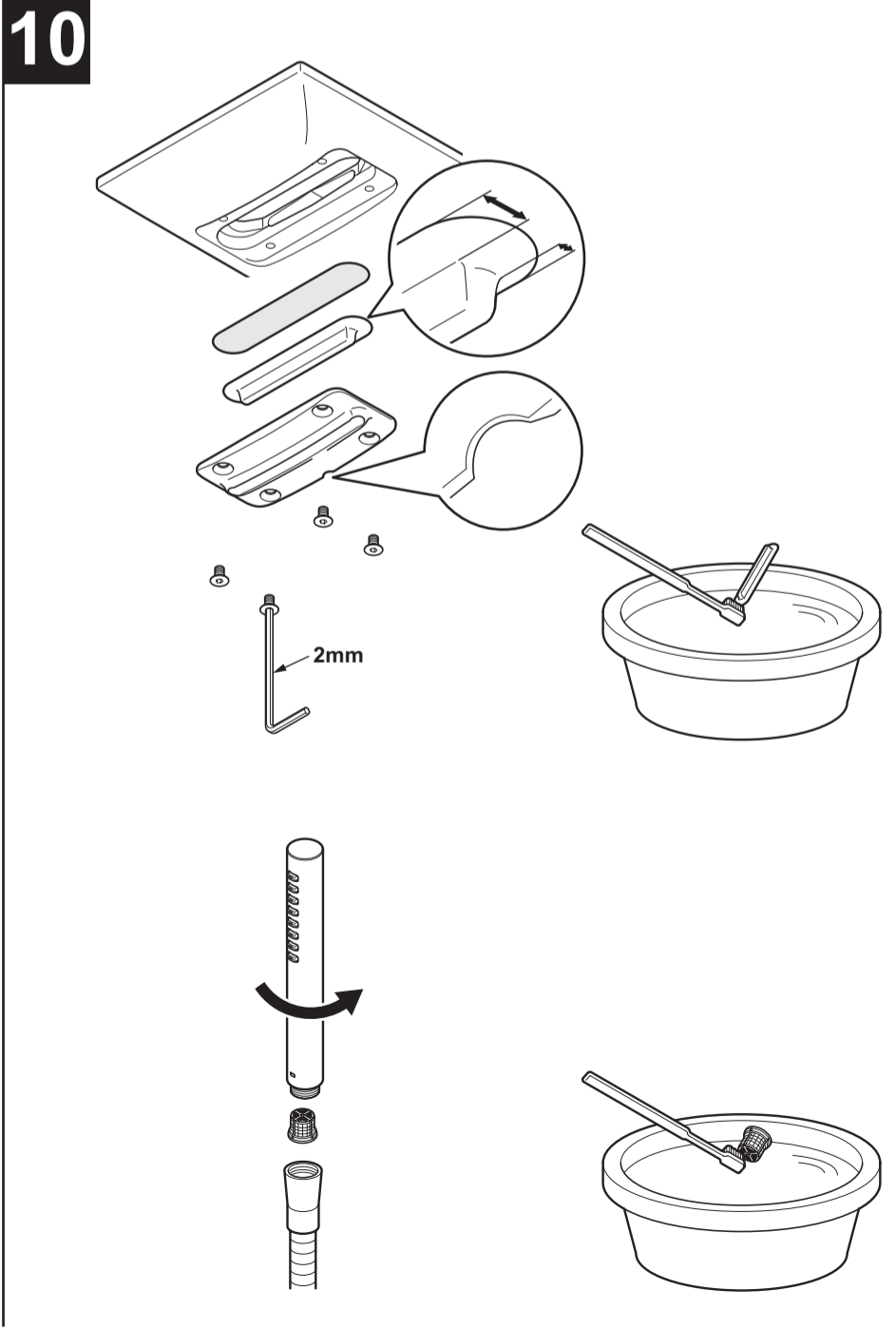
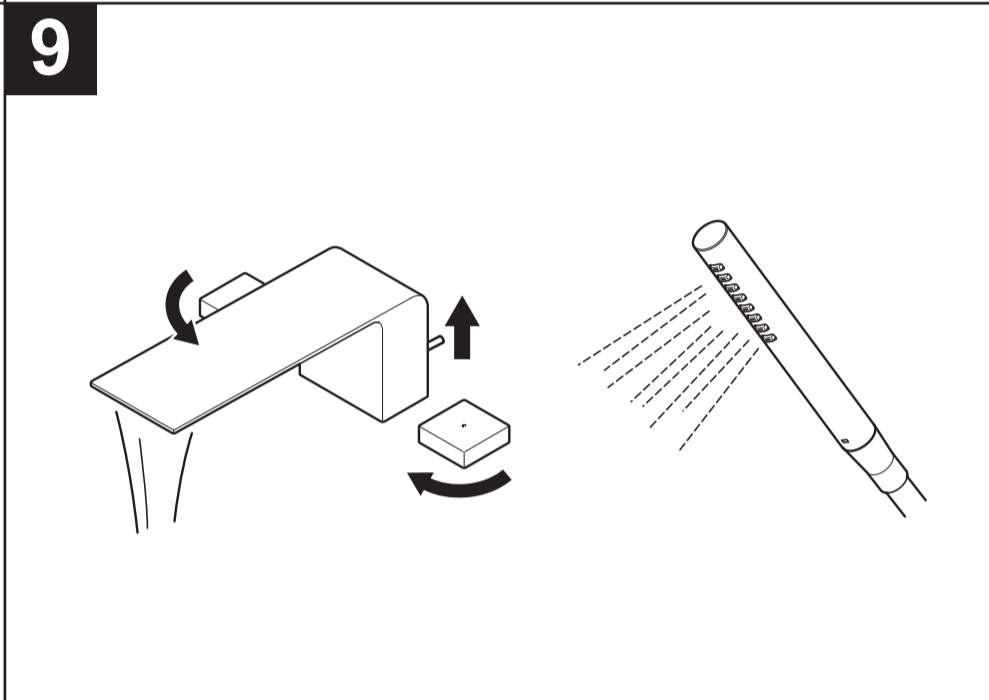
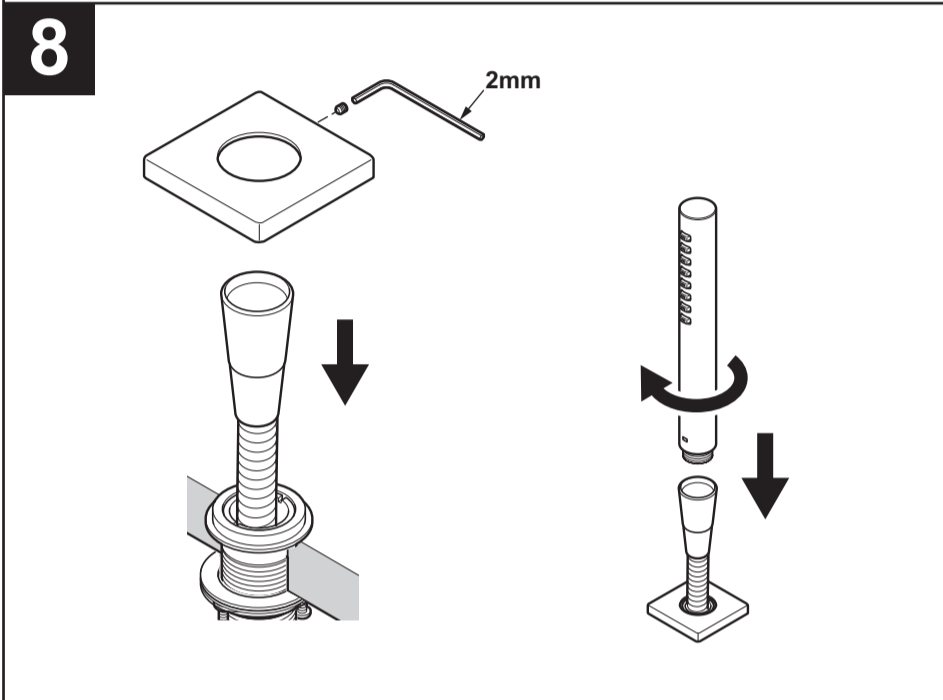
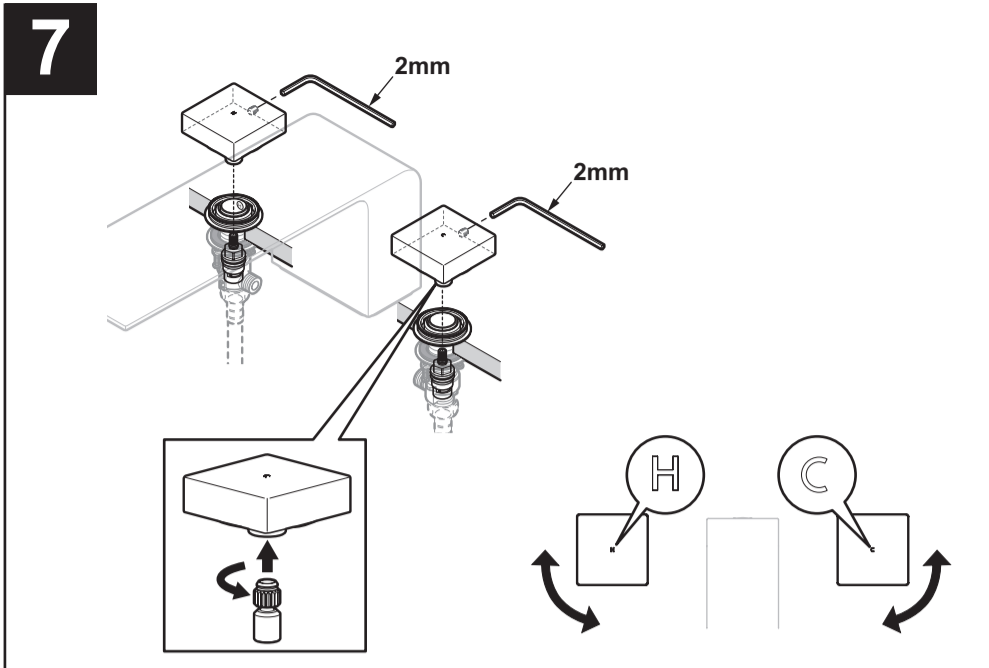
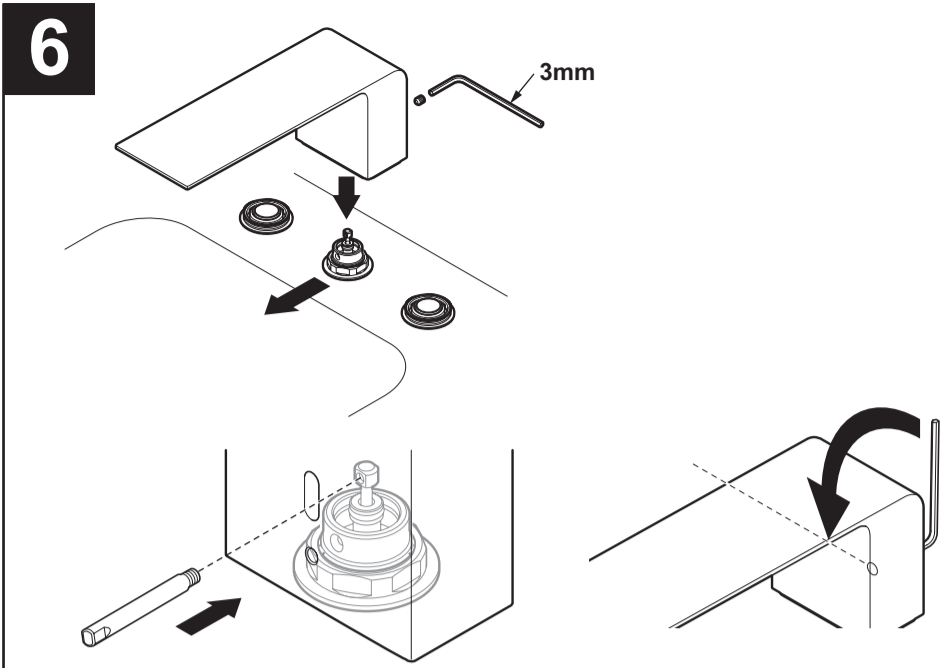
Loại TBP02201\*



Loại TBP02202\*







## Trước khi lắp đặt

- Nếu áp lực nước cấp vượt quá 1.0 MPa, hãy sử dụng van giảm áp có sẵn trên thị trường để giảm áp lực xuống khoảng 0.1 - 0.5 MPa.  
Chúng tôi kiến nghị áp lực nước cấp khoảng 0.1 - 0.5 MPa để có thể sử dụng vòi nước dễ dàng và tiện nghi.
- Nếu sử dụng dưới điều kiện áp lực cao, lưu lượng lớn, khi điều chỉnh, tay có thể cảm thấy lực ép tăng.  
Trong trường hợp đó, dùng tay cầm để giảm lưu lượng nước.
- Để phòng ngừa bong do thao tác không an toàn, áp lực cấp nước lạnh phải cao hơn hoặc bằng áp lực nước nóng cấp vào.  
Nếu quý khách tăng áp lực ở phía nước nóng, hãy đảm bảo áp lực phía cấp nước nóng được thiết lập thấp hơn mặt cấp nước lạnh.
- Để ngăn ngừa vòi nước chảy nhỏ giọt, không lắp vòi sen riêng biệt.
- Nối ống cấp nước nóng ở chiều dài tối thiểu với thiết bị gia nhiệt để giảm trở ngại và đảm bảo bọc ống cấp nước bằng vật liệu cách nhiệt.
- Có thể còn nước sót lại trong sản phẩm do kiểm tra thông nước trước khi sản phẩm được đóng gói, đây không phải là lỗi sản phẩm.

## Làm sạch ống cấp nước nóng/lạnh trước khi gắn sản phẩm.

Hãy mua ống mềm và thùng nước có sẵn trên thị trường, nối ống mềm và phần thân chôn trong tường, sau đó xả sạch rác hoặc bụi bẩn bên trong ống cấp nước lạnh và ống cấp nước nóng.

! Nếu bên trong ống cấp nước nóng/lạnh không sạch cát và bụi bẩn sẽ làm tắc ống nước và phát sinh những lỗi sau.  
(1) Nước chảy ra ít.  
(2) Nước chảy không ngừng

## Lắp bộ thông nước

- 1 (1) Loại bỏ các cặn bẩn xung quanh lỗ gắn.
- (2) Lăn lượt gắn nút gắn thân, vòng đệm và vòng bịt kín lên trên thân sản phẩm, hạ vít trên nút gắn thân xuống vòng ren cuối cùng.
- (3) Gắn phần thân từ dưới bề nâng và vặn vít vào phần gắn kim loại cho tới khi nó chạm vào phần thân.

## Phương pháp lắp vòi nước

- 6 (1) Lắp vòi vào phần thân ống dẫn nước sao cho vòi nước hướng về phía trong bồn tắm.
- (2) Khi ấn vòi nước từ phía trên, dùng vít để cố định vòi nước sao cho vòi nước được đặt theo chiều ngang.  
(Sau khi cố định, vặn thêm 1/4 vòng)  
Đây là loại vòi nước cố định. Không dùng lực mạnh từ phía trên, bên cạnh hoặc xoay vòi. Nếu không, bề mặt của bề nâng có thể bị hư hỏng.
- (3) Ốc trong cần gạt được sử dụng để lắp đặt. (Đối với sản phẩm có vòi sen).

## Phương pháp lắp tay cầm

- 7 Gắn tay cầm vào thân van và dùng vít để cố định.  
\* Đặt sao cho vít cố định quay về mặt sau.

! • Dưới trạng thái đóng, điều chỉnh ký hiệu C/H trên tay cầm thì phải đảm bảo phù hợp với hình minh họa.  
• Điều chỉnh vị trí tay cầm, sao cho trong quá trình thao tác, ký hiệu vẫn nằm trong phạm vi đầu và cuối.  
\* Vị trí tay cầm có thể được điều chỉnh bằng cách thay thế ổ trục.

## Phương pháp lắp vòi sen (Dành cho sản phẩm có vòi sen)

- 8 (1) Đặt nắp trên bề mặt bể và gắn vào bề mặt bể.  
\* Đặt bề nâng sao cho vít cố định quay về phía sau.
- (2) Nối đầu vòi sen với vòi tắm.

! Siết chặt theo phương thẳng đứng.  
Lưu ý mỗi ren có thể bị hỏng.

## Cố định thân van

- 2 (1) Tương tự như quá trình lắp phần thân thông nước  
- 1 (2) (3)

! • Hãy chắc chắn gắn van cấp nước nóng (Nhãn H) vào phía bên trái của vòi nước và gắn van cấp nước lạnh (Nhãn C) vào phía bên phải của vòi nước.  
• Gắn thân van ở giữa để không bị lệch khỏi lỗ lắp đặt.

- (2) Đảm bảo rằng vòng bịt kín được gắn và nối với ống nối bộ phận thông nước tới thân van.
- (3) Ấn nút gắn thân và điều chỉnh vít trên nút gắn thân tới vị trí có thể vặn được..
- (4) Ấn chặt 2 vít của bộ phận thông nước vào vòng đệm.

## Phương pháp gắn bề mặt bể (Dành cho sản phẩm có bề mặt bể)

- 3 (1) Lắp bề mặt bể từ phía trên bề nâng, vít ở vòng bịt kín, vòng đệm và nút gắn thân, và ấn chặt bề mặt bể vào bề nâng.
- (2) Ấn chặt 2 vít của bộ phận thông nước vào vòng đệm.

## Lắp các ống nối

- 4 (1) Nối các ống nối (chuẩn bị tại hiện trường) với ống cấp nước nóng/lạnh và thân van.
- (2) Lắp tay cầm vào van và đặt tay cầm ở vị trí "Open".
- (3) Mở nước chảy qua ống và kiểm tra rò nước tại các vị trí nối.

## Phương pháp nối với vòi tắm (Đối với sản phẩm có vòi sen)

- 5 (1) Nối ống nối với phần thân thông nước.
- (2) Lắp vòi tắm vào bề mặt bể.
- (3) Nối vòi tắm với ống nối.

! • Đảm bảo rằng vòng bịt kín được gắn chặt.  
• Khi nối vòi tắm với ống nối, không được xoay nút trên bề mặt vòi tắm.

## Kiểm tra sau khi lắp đặt

## Nước chảy và rò nước

- 9 • Mở van chính của đường ống và kiểm tra xem nước có chảy ra từ vòi sen hay không.  
• Kiểm tra các kết nối rò nước.

Đối với sản phẩm có vòi sen

- Trong khi để nước chảy ra từ vòi, kéo cần gạt chuyển đổi và kiểm tra xem nước có chảy ra từ vòi sen hay không.
- Kiểm tra rò nước tại các điểm nối của ống nối và đầu vòi.

## Làm sạch bộ lọc

- 10 Đảm bảo vệ sinh bộ lọc sau khi lắp đặt.  
Nếu bộ lọc bị tắc, tốc độ dòng chảy sẽ giảm và chỉ có nước lạnh hoặc một ít nước nóng chảy ra, do đó sản phẩm không đạt công năng tối đa.  
Hãy giải thích rõ cho khách hàng và kiến nghị nên làm sạch thường xuyên.

## Kiểm tra độ chắc chắn

Kiểm tra tay cầm và vòi có hiện tượng lỏng lẻo không.

## Thông số

Phạm vi áp lực sử dụng	: Tối đa	1.0 MPa (Tĩnh)
	: Tối thiểu	0.05 MPa (Động)
Áp lực sử dụng kiến nghị:		0.1 - 0.5 MPa
Áp lực kiểm tra :		1.6 MPa
Nhiệt độ nước nóng :		Tối đa 90 °C
Nhiệt độ nước nóng kiến nghị :		60 °C