

**TOTO****Vòi nước đơn gắn tường (âm tường)**

TLP02309\*

TLP02310\*



Vui lòng lắp đặt theo hướng dẫn lắp đặt này để phát huy hết tính năng của sản phẩm. Sau khi hoàn thiện lắp đặt, hướng dẫn đầy đủ phương pháp sử dụng vòi nước đơn cho khách hàng.


**1 Chú ý an toàn (tuân thủ để đảm bảo an toàn.)**



Đọc các mục trong “chú ý an toàn” để đảm bảo sử dụng chính xác.

- Để lắp đặt sản phẩm an toàn chính xác, phòng ngừa việc gây nguy hại cho quý khách cũng như tổn thất tài sản Hướng dẫn này có ghi những loại ký hiệu sau:




- Những ký hiệu này và ý nghĩa của chúng được giải thích như dưới đây.

 <b>CẢNH BÁO</b>	Nếu bỏ qua nội dung trong ký hiệu này mà thao tác sai có thể gây chết người hoặc tổn thương nghiêm trọng.
 <b>CHÚ Ý</b>	Nếu bỏ qua nội dung trong ký hiệu này mà thao tác sai có thể gây tổn thương nghiêm trọng hoặc tổn thất tài sản.

 Ký hiệu này có ý nghĩa “Cấm” thao tác trong hình. Ký hiệu bên trái có ý nghĩa “cấm tháo gỡ”.
 Nội dung phải “bắt buộc” thực hiện. Ký hiệu bên trái có ý nghĩa “Bắt buộc thực hiện”.

 <b>CẢNH BÁO</b>	
 <b>Cấm</b>	Không lắp ngược ống nước nóng và lạnh. Nếu không, khi sử dụng nước lạnh nhưng nước nóng chảy ra gây bỏng.
	Nhiệt độ nước nóng cấp vào không được vượt quá 90°C. Nếu quý khách sử dụng nước ở nhiệt độ cao hơn 90°C, có thể quý khách sẽ bị bỏng và làm giảm tuổi thọ của sản phẩm hoặc gây hư hỏng sản phẩm và gây tổn thất tài sản do rò nước.
	Không lắp sản phẩm trên thủy tinh, kính. Nếu không kính, thủy tinh có thể vỡ gây thương tích cho người và gây ra rò nước, ẩm ướt vật dụng dẫn tới tổn thất tài sản.

 <b>CẢNH BÁO</b>	
 <b>Cấm tháo gỡ</b>	<b>Không tháo gỡ sản phẩm bằng bất kỳ linh kiện nào không được mô tả trong hướng dẫn.</b> Sản phẩm có thể gây bỏng hoặc tổn thương nghiêm trọng hoặc gây tổn thất tài sản và gây ẩm ướt vật dụng do ẩm ướt.

 <b>CHÚ Ý</b>	
 <b>Cấm</b>	<b>Không va đập hoặc tác động lực mạnh vào sản phẩm.</b> Lực mạnh có thể làm hỏng sản phẩm và gây rò rỉ nước dẫn tới tổn thất tài sản.
	<b>Không sử dụng sản phẩm ở nơi dễ đóng băng.</b> Khiến linh kiện dễ bị ẩm dẫn đến dễ bị hỏng, gây tổn thất tài sản do rò nước.
 <b>Phải tuân thủ</b>	<b>Dùng vít âm tường phù hợp, đảm bảo lực dùng vừa đủ để cố định sản phẩm trên tường mà không làm hỏng cấu trúc tòa nhà.</b> Nếu linh kiện được cố định trên tường không đủ lực như tường đất sét, tường gạch, vòi nước và tay cầm có thể bị rơi ra hoặc tường sẽ vỡ gây thương tích và gây rò nước, ẩm ướt vật dụng dẫn tới tổn thất tài sản.
	<b>Giữa nắp của linh kiện âm tường và mặt tường phải được chống nước bằng tấm chắn nước và si li côn.</b> Có thể rò nước, gây ẩm ướt vật dụng dẫn tới tổn thất tài sản.

**2 Thông số**

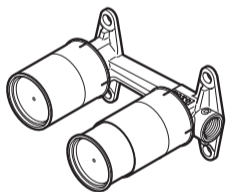
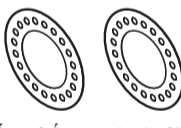
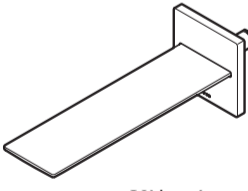
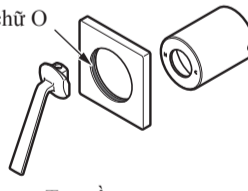

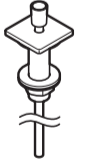

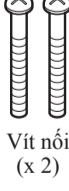

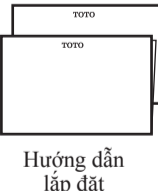


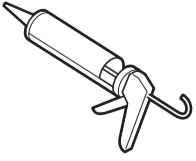
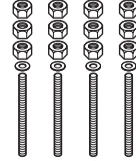

Áp suất cấp nước nóng/ lạnh	Áp suất nước tối thiểu	0.05 MPa (động)
	Áp suất nước tối đa	1.0 MPa (tĩnh)
	Áp lực nước kiên nghị	0.1~0.5 MPa (lưu động)
	Nhiệt độ cấp nước	4~90°C. Nhiệt độ nước nóng kiên nghị 60°C
	Nhiệt độ môi trường	1~40°C
	Áp dụng	Dùng cho nhà tắm thông thường
	Lưu lượng nước xả	5.0 L/ phút bên trong van chảy liên tục

**3 Trước khi lắp đặt**

- Để phòng ngừa bỏng do thao tác không an toàn thì cần chỉnh áp suất cấp nước lạnh cao hơn hoặc bằng áp suất cấp nước nóng. Ngay cả khi tăng áp suất ở mặt cấp nước nóng, hãy điều chỉnh sao cho áp suất cấp nước nóng thấp hơn mặt cấp nước lạnh.
- Nối ống cấp nước nóng ở độ dài tối thiểu từ máy nước nóng để giảm điện trở và đảm bảo ống cấp nước được bọc bằng vật liệu cách nhiệt.
- Trong trường hợp dùng máy nước nóng tức thời, máy nước nóng có thể không đánh lửa theo công suất và áp suất nước.
- Nước có thể đọng lại trong sản phẩm kiểm tra thông nước trước khi đóng gói nhưng đây không phải là lỗi của sản phẩm.
- Trước khi gắn sản phẩm, rửa sạch hoàn toàn bụi bẩn bên trong ống cấp nước nóng/ lạnh. Nếu không, ống có thể bị tắc do có vật bẩn, giảm lượng nước xả hoặc tắc đường xả nước.

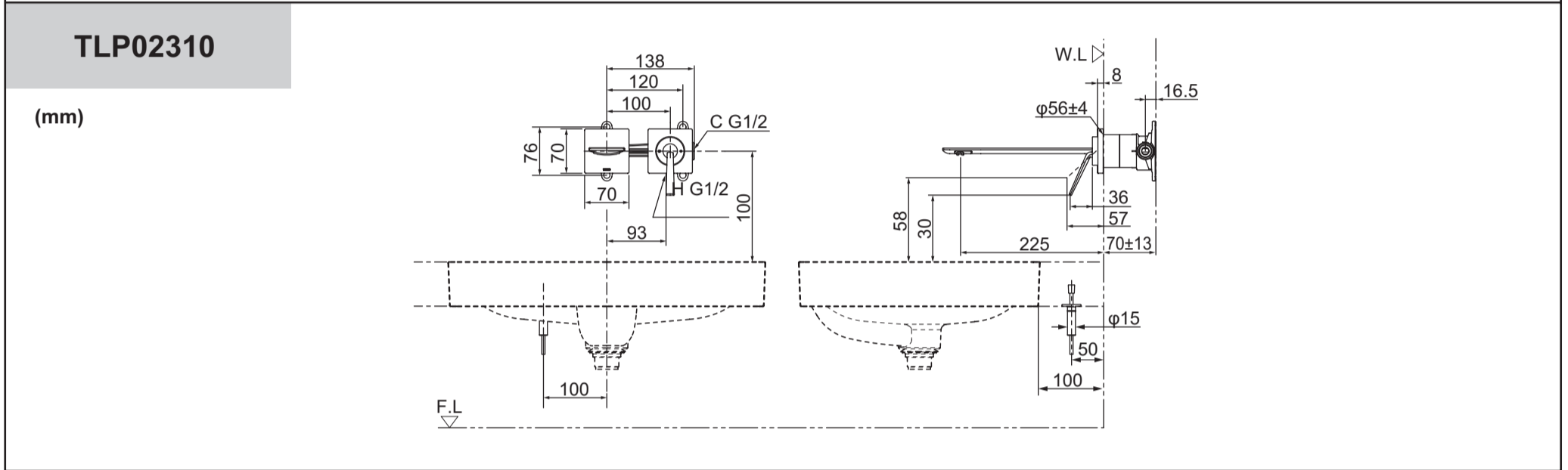
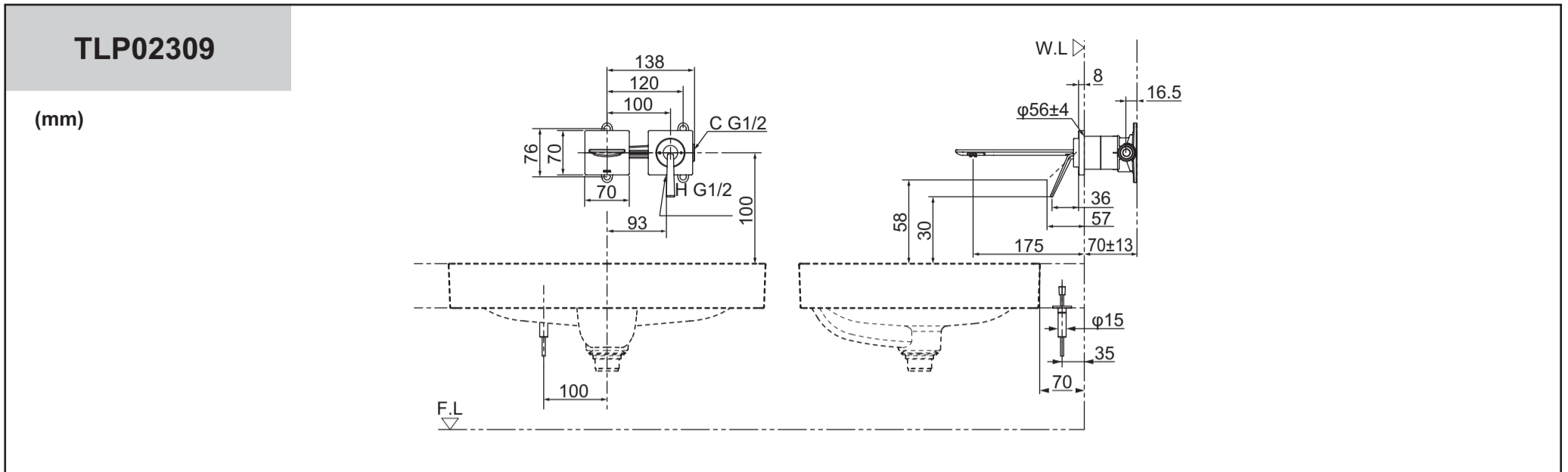
**4 Phân loại linh kiện**

Linh kiện được phân loại như sau

<b>Linh kiện âm tường</b>			
 Linh kiện âm tường	<b>Chú ý</b> Cần lắp những linh kiện sau, không được vứt bỏ  Tấm chắn nước (x 2)		
	<b>Linh kiện bên ngoài</b>		
 Vòi nước	 Tay cầm	 Đầu nối	 Bộ thao tác thoát nước
<b>Phụ tùng</b>		<b>Khác</b>	
 Vít cố định (x 3)	 Vít nối (x 2)	 Đệm lò xo (x 2)	 Hướng dẫn lắp đặt
		<b>Giao cho khách hàng</b>  Hướng dẫn sử dụng	
		 Cờ lê lục giác (Mặt đối diện: 2.5 mm, 2 mm)	
<b>Phụ tùng cần thiết</b>			
 Si li côn	 (Bu lông cố định) x 4		or  (Vít) x 4
Vít cố định linh kiện âm tường			

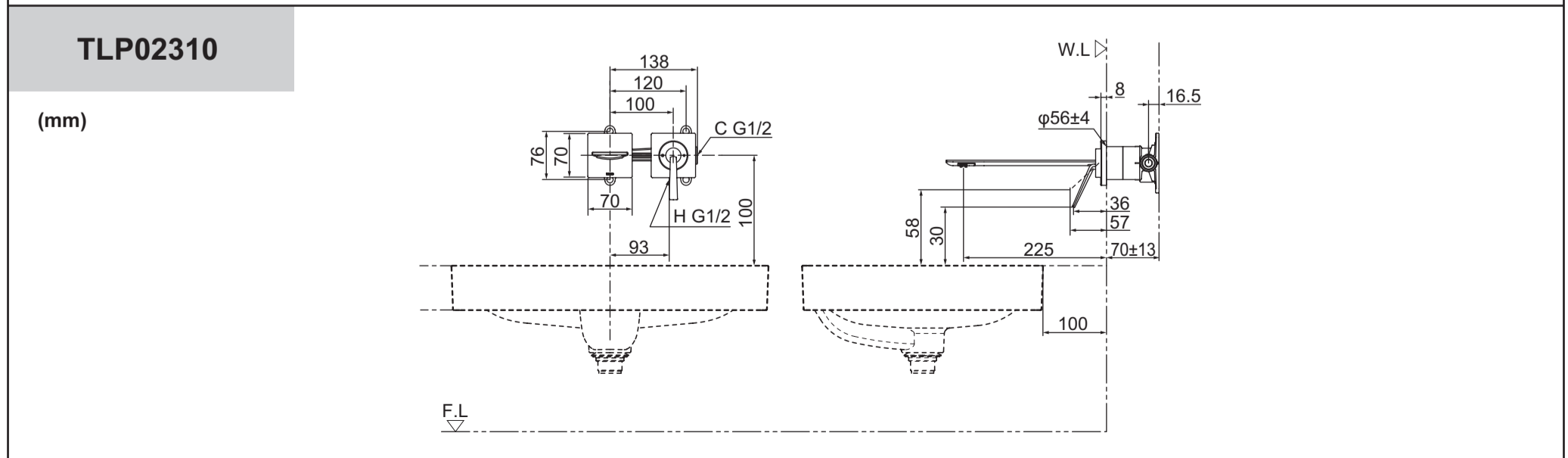
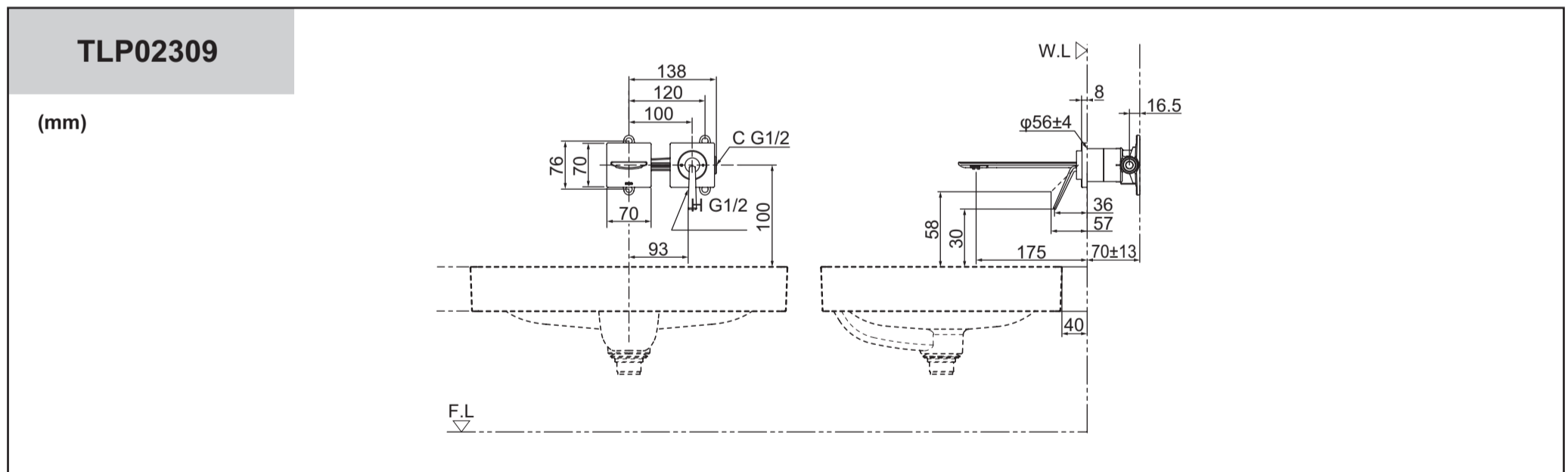
Tiếp trang sau

# 5 Bản vẽ hoàn chỉnh



\*Khi lắp bộ thoát nước

# 5 Bản vẽ hoàn chỉnh

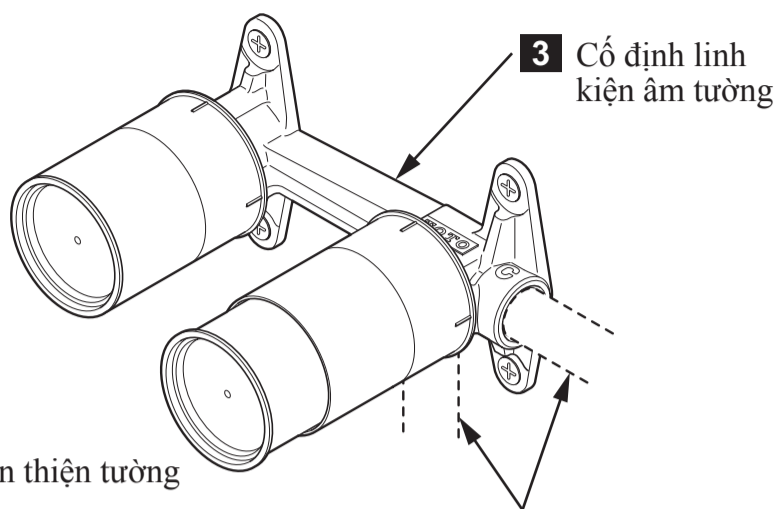


\*Khi không lắp bộ thoát nước.

Tiếp trang sau

# 6-1 Trình tự lắp đặt

## 1 Trước khi cố định sản phẩm nóng/ lạnh.



## 2 Nối ống cấp nước nóng/ lạnh.

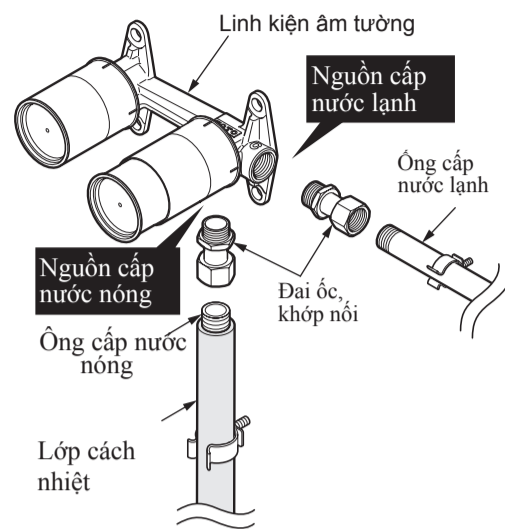
## 4 Hoàn thiện tường

## 2 Nối ống cấp nước nóng/ lạnh.

- (1) Nâng ống cấp nước nóng/lạnh lên
- (2) Nối ống với linh kiện âm tường

**Chú ý**

- Chuẩn bị sẵn các vật liệu ống nối có sẵn trên thị trường
- Đảm bảo sử dụng vật liệu hàn cho các linh kiện cần nối
- Bọc lớp cách nhiệt cho ống cấp nước nóng
- Không nối ngược ống cấp nước nóng/lạnh



## 1 Trước khi cố định sản phẩm làm sạch bên trong ống cấp nước nóng/ lạnh.

Trước khi cố định sản phẩm **Đảm bảo loại bỏ bụi bẩn và cát bên trong ống cấp nước nóng/ lạnh.**

**QUAN TRỌNG**

**Chú ý**

Nếu bên trong ống cấp nước nóng/ lạnh không được sạch sẽ, bụi và cát bên trong ống cấp nước nóng/ lạnh có thể làm tắc lưới lọc và gây ra những lỗi sau.

- (1) Lượng nước xả ra ít.
- (2) Không thể điều chỉnh nhiệt độ.

**Đảm bảo làm sạch bên trong ống cấp nước nóng/ lạnh.**

## (3) Sau khi nối ống.

Cho dòng nước chảy qua linh kiện âm tường và đảm bảo các linh kiện nối không bị rò rỉ nước

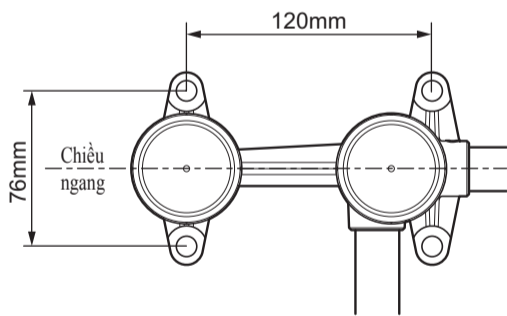
**QUAN TRỌNG**

Tiếp trang sau.

# 6-2

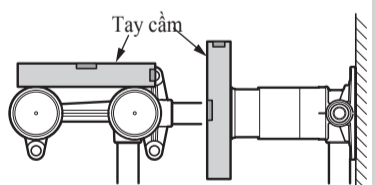
## 3 Cố định linh kiện âm tường

- (1) Gắn linh kiện âm tường theo chiều ngang để ống cấp nước nóng ở mặt bên phải linh kiện âm tường như hình minh họa bên phải.

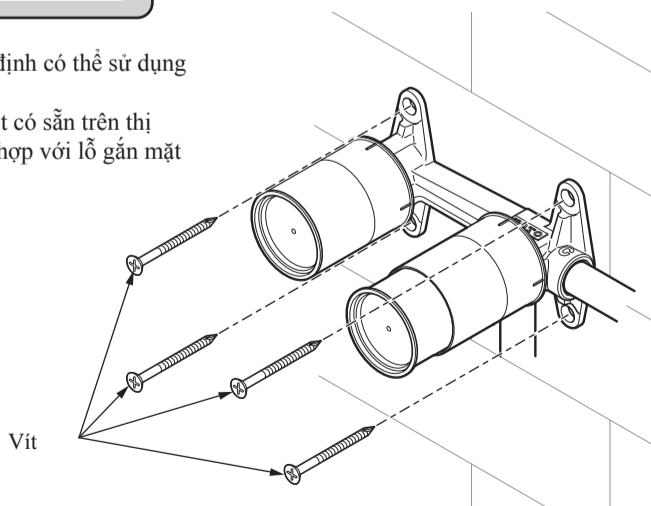


**Chú ý**

Đảm bảo có thể xoay tay cầm trước sau trái phải khi sử dụng.



- (2) Đường kính của vít cố định có thể sử dụng Đường kính  $\phi 10$   
Để cố định, chuẩn bị sẵn vít có sẵn trên thị trường có đường kính phù hợp với lỗ gắn mặt bích



Sau khi cố định linh kiện âm tường kiểm tra các mục 1 2 3

7

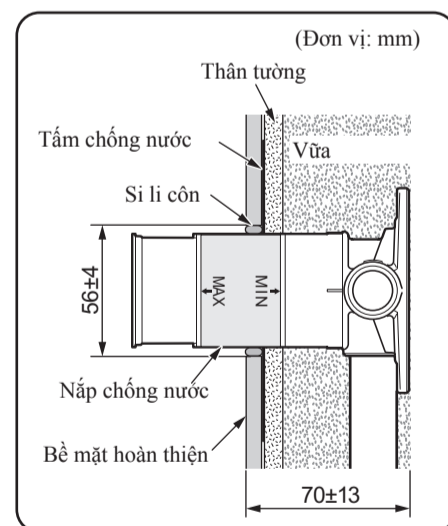
Vui lòng gửi các mục sau cho các kỹ sư khác phụ trách công trình

## 4-1 Hoàn thiện tường

- (1) Trát lại tường bằng vữa nếu cần thiết (Sản phẩm có thể được lắp đặt mà không cần trát lại vữa.)

**Chú ý**

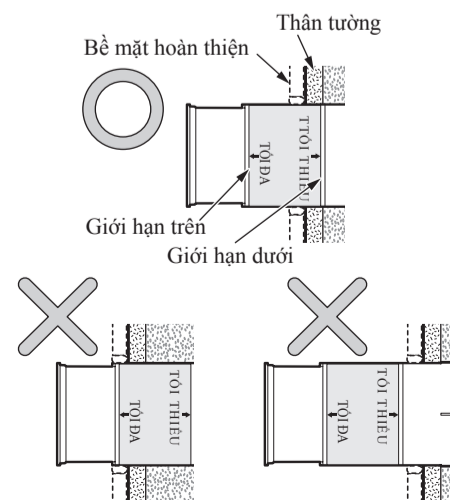
- Chú ý không để vữa rơi vào nắp chống nước.
- Cố định ống cấp nước nóng/ lạnh và dùng miếng đỡ để cố định



- (2) Hoàn thiện tường để bề mặt sau khi hoàn thiện nằm trong giới hạn cho phép ghi trên nắp chống nước

**Chú ý**

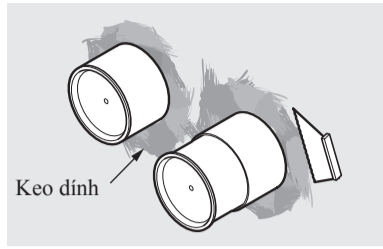
Nếu bề mặt hoàn thiện vượt quá mức giới hạn thì không thể lắp thanh ngang theo cách thông thường được. Do đó, hãy thảo luận kỹ với khách hàng về việc hoàn thiện mặt tường.



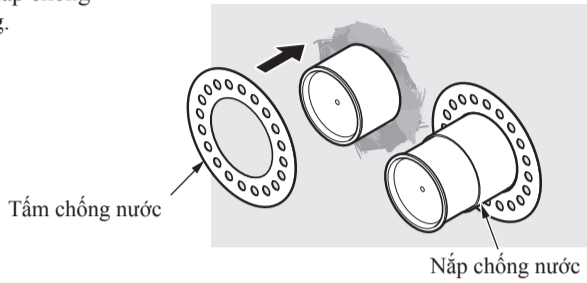
Tiếp trang sau

**4-2 Hoàn thiện tường (tiếp)**

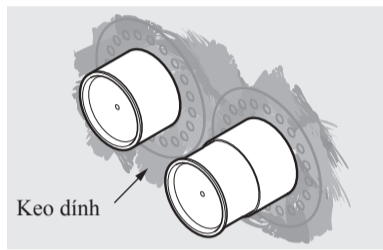
(3) Dùng keo dán tường cho vị trí cần dính



(4) Gắn tấm chống nước vào nắp chống nước và cố định trên tường.



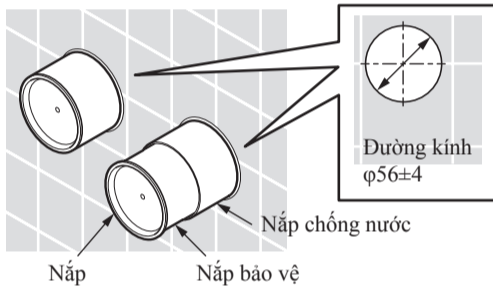
(5) Gắn thêm keo



(6) Hoàn thiện tường bằng vật liệu hoàn thiện.

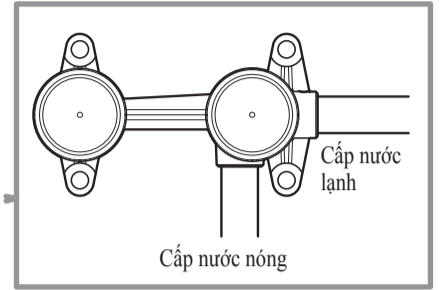
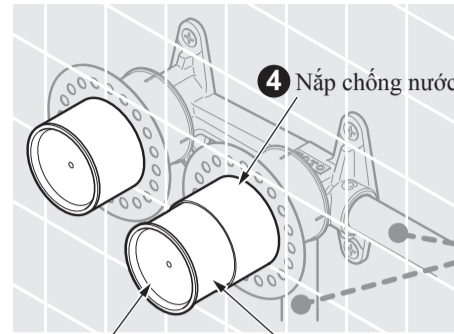
**Chú ý**

- Nếu khoảng cách của vật liệu hoàn thiện vượt quá kích cỡ quy định thì thanh ngang không thể lắp theo cách thông thường. Do đó, chọn đường kính  $\phi 56 \pm 4$  cho vật liệu hoàn thiện tường.
- Không tháo bỏ nắp, nắp chống nước hay nắp bảo vệ.



**Danh mục kiểm tra**

Sau khi hoàn thiện lắp đặt, hãy kiểm tra các mục sau.



**Gắn linh kiện âm tường**

1 Kiểm tra xem linh kiện âm tường đã được gắn sao cho ống cấp nước nóng ở bên dưới, ống cấp nước lạnh ở bên phải mặt trước của linh kiện âm tường chưa?

Tham khảo **6-1** - **2** “Nối ống cấp nước nóng/ lạnh”.

2 Linh kiện âm tường và ống có bị lỏng không?

Tham khảo **6-1** - **2** “Nối ống cấp nước nóng/ lạnh”

**6-2** - **3** “Cố định linh kiện âm tường.”

**Kiểm tra rò nước**

Kiểm tra nếu rò nước.

3 Có rò nước từ đầu nối ống không?

Tham khảo **6-1** - **2** “Nối ống cấp nước nóng/ lạnh”.

**Bảo dưỡng linh kiện âm tường**

4 Nắp chống nước, nắp bảo vệ và nắp đã được gắn đầy đủ chưa?

Tham khảo **6-3** **4-2** Hoàn thiện tường (tiếp)