

**TOTO**

## HƯỚNG DẪN LẮP ĐẶT

Trước khi lắp đặt sản phẩm, hãy đọc kỹ hướng dẫn lắp đặt này và giữ lại để sử dụng những lần sau.

VAN SEN TẮM ÂM TƯỜNG  
VAN SEN VÒI ÂM TƯỜNG

Series TBG07303\*

Series TBG07304\*

Series TBG08303\*

Series TBG08304\*

Series TBG09303\*

Series TBG09304\*

Series TBG10303\*

Series TBG10304\*

Series TBG11303\*

Series TBG11304\*

**TOTO**

0IMI192902/01

# Mục lục

## Mục lục

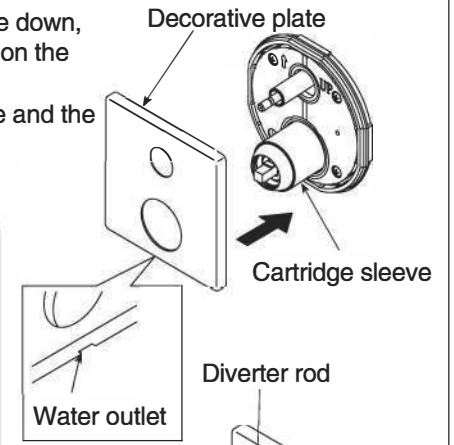
Mục lục .....	1
Danh mục phụ kiện .....	2-3
Điều kiện lắp đặt và chú ý khi lắp đặt.....	4
Chú ý lắp đặt và bảo dưỡng.....	5
Bản vẽ lắp đặt hoàn thiện.....	6-7
Lắp đặt sản phẩm.....	8-10

# Installation of Spout

3. Make the water outlet of decorative plate face down, pass through the cartridge sleeve and install on the lining plate.
4. Keep the space between the decorative plate and the wall surface within 1 mm.

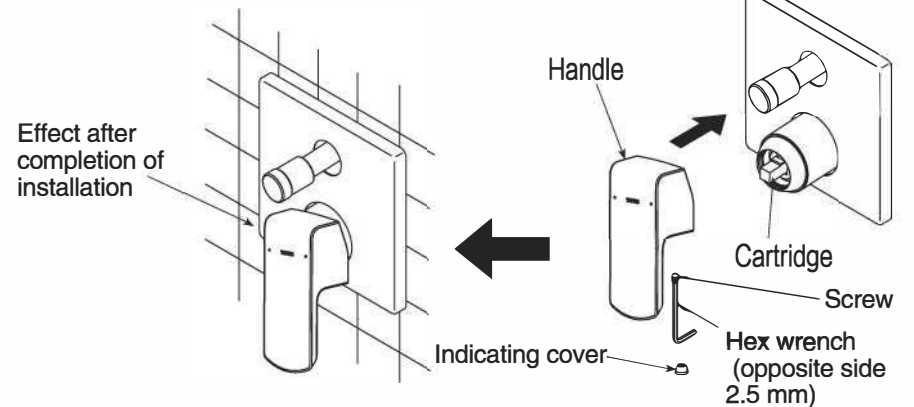
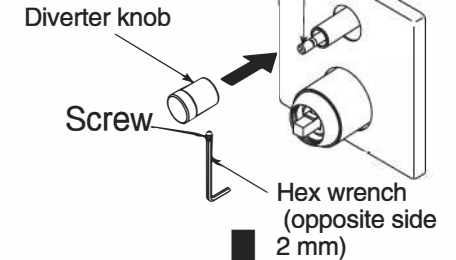
### Attention

- Take care not to scratch the cartridge sleeve when installing the decorative plate.
- Do not apply the silicon caulk on the edge of the decorative plate, as there is a water outlet below the decorative plate.



## IV. Installation of handle and diverter knob

1. Install the diverter knob on the diverter rod, and fix it on the diverter rod with screws.
2. Install the handle on the cartridge, fix it with screws and finally install the indicating cover on the location of screw hole.



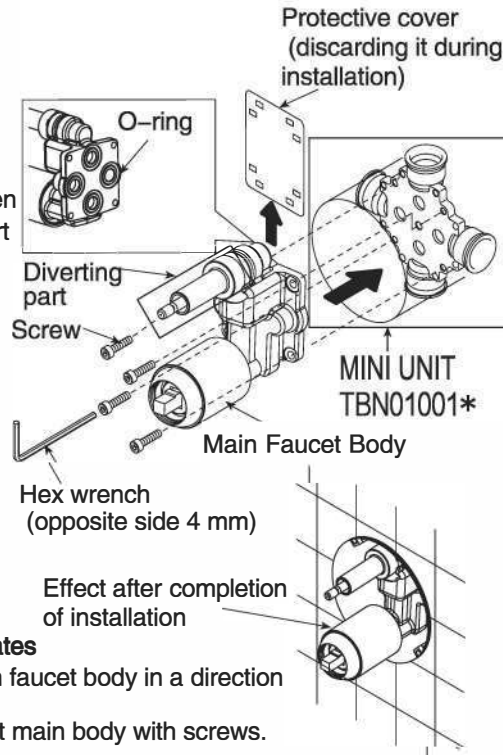
# Installation of Spout

## II. Installation of main faucet body

1. Take out the main faucet body part, and then remove the protective cover.
2. Enclose the diverting part of the main faucet body into the Mini Unit main body in an upward direction, and fasten it sufficiently with screws. the "UP" part on the main body is installed in a upward direction)

### Attention

- Take care not to lose any screw and ensure O-ring does not come off when removing the protective cover.
- Please fasten the screws of main faucet body with the hex wrench in the product package.
- Please do not install the main faucet body in a upside-down direction.



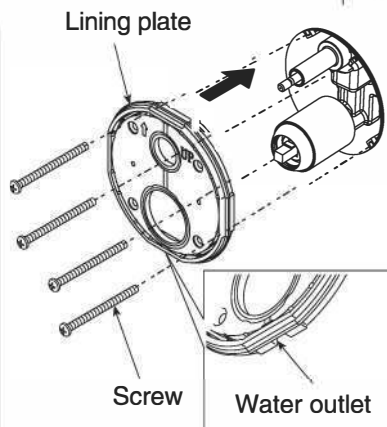
Effect after completion of installation

## III. Installation of lining and decorative plates

1. Put the lining plate sleeve on the main faucet body in a direction of "UP" indicated on the lining plate.
2. Fasten the lining plate on the Mini Unit main body with screws.

### Attention

- Perform a pressure resistance inspection before installation of lining plate, and confirm whether the cold/hot water stopcock is turned on safely.
- The water outlet is located below the lining plate, as the lining plate cannot be installed in an upside-down direction.
- There is a foaming sealing rubber strip on the lining plate and a water outlet below it, so the silicon caulk should not be used on the edge of the lining plate.
- The screws need to be tightened manually, and should not be tightened with a strong force using an electric tool.
- The lining plate must be compacted when the screws are tightened, and there should be no gap between the lining plate and the wall surface.



# Danh mục phụ kiện

## Danh mục phụ kiện

Thân chính của vòi .....	1 bộ
Tay gạt.....	1 bộ
Núm chuyển hướng.....	1 bộ
Nắp trang trí.....	1 cái
Tấm lót.....	1 cái
Bulông .....	4 cái
Chìa lục giác.....	1 cái
Hướng dẫn lắp đặt .....	1 quyển
Hướng dẫn sử dụng .....	1 quyển

## Danh mục phụ kiện

Danh mục mã áp dụng:

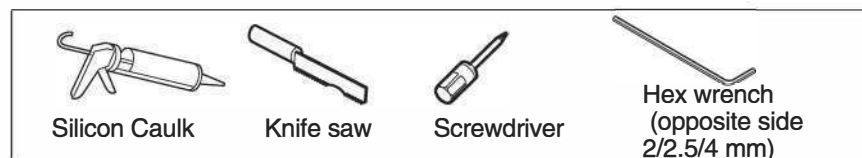
Series TBG07303*	Series TBG07304*
Series TBG08303*	Series TBG08304*
Series TBG09303*	Series TBG09304*
Series TBG10303*	Series TBG10304*
Series TBG11303*	Series TBG11304*

### Lưu ý:

Các series TBG07303\*, TBG08303\*, TBG09303\*, TBG10303\*, TBG11303\* không có bộ chuyển hướng.

## Installation of Spout

### Tools prepared before installation

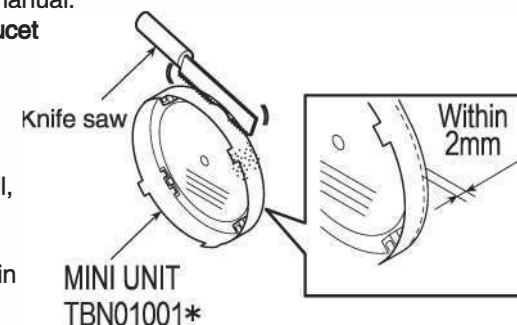


### Confirmation before installation

- Confirm that the water supply pipes have been turned off and the water route has been washed before installation.
- Please read the Installation Manual carefully and install the product following the main points for installation in the manual.

### I. Preparation before installation of faucet

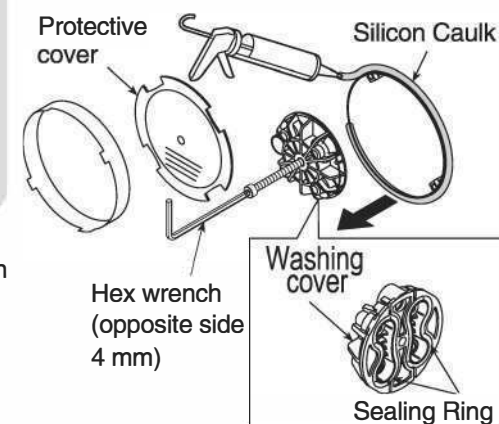
1. Wash the cold/hot water supply pipelines and inspect pressure resistance firstly.
2. Use the saw to cut the part of Mini Unit main body protruding from wall, and ensure the protruding edge of resin is within 2mm from the wall surface. ( Do not let the edge sink in the wall, either. )



### Attention

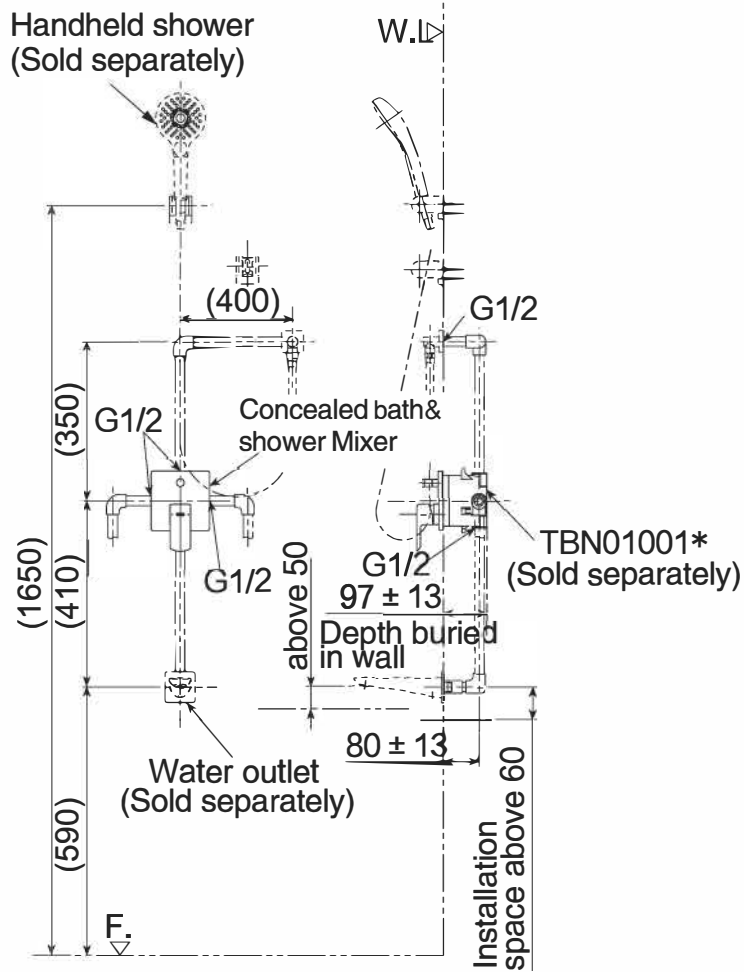
- Pay attention to that the edge should be cut orderly when cutting the Mini Unit main body shell.
- The protective cover may be scratched at cutting, but this does not affect the use of product.

3. The silicon caulk is applied evenly in the space between the Mini Unit main body and the wall surface, and the glued surface should not protrude from the wall surface.
4. Take down the protective cover, and remove the washing cover with hex wrench.



# Installation completion diagram

Concealed Mixing Valve with Diverter  
Diagram of [this product] fitting with other [TOTO] products



Note: The unit of size in the figure is mm  
The size in the ( ) is the reference size  
※ This product must be used with TBN01001\*.

# Điều kiện lắp đặt và chú ý khi lắp đặt

## Điều kiện lắp đặt

- Áp suất nước lạnh, nước nóng cấp vào:  
Áp suất tối thiểu ..... 0.05 MPa (áp suất động)  
Áp suất tối đa ..... 1.0 MPa (áp suất tĩnh)  
Áp suất khuyến nghị.....0.1~0.5 MPa (áp suất động)  
Áp suất kiểm tra..... 1.6 MPa (áp suất tĩnh)
- Nhiệt độ nước cấp trong khoảng 4°C ~ 90°C, nhiệt độ sử dụng nước nóng khuyến nghị là 60°C, khi cấp nước nóng không sử dụng hơi nước.
- Nhiệt độ môi trường sử dụng trên 0°C. Nếu nhiệt độ thấp tới 0°C, vòi nước có thể sẽ bị biến dạng, nứt.
- Khi không sử dụng trong một khoảng thời gian dài, có thể bên trong và bên ngoài vòi bị gỉ sét dẫn tới không thể sử dụng.
- Nếu quý khách muốn vứt bỏ sản phẩm, không xử lý sản phẩm như rác thải thông thường mà hãy tuân theo quy định về hệ thống thu hồi độc lập để tiến hành xử lý, tái chế, thu hồi thích hợp.
- Sản phẩm trong hướng dẫn này có chức năng làm sạch.

## Chú ý khi lắp đặt

- ⚠ Cảnh báo : Nếu không nhìn thấy ký hiệu này mà thao tác sai có thể gây tổn thương nghiêm trọng cho con người hoặc tử vong.
- ⚠ Chú ý: Nếu không nhìn thấy ký hiệu này mà thao tác sai có thể gây tổn thương nghiêm trọng cho con người hoặc tổn thất tài sản.

## ⚠ Cảnh báo

- Bên cấp nước nóng của vòi có nhiệt độ cao, chú ý không để da tay chạm trực tiếp vào bề mặt kim loại để tránh bị bỏng.
- Không được lắp ngược đường ống nước nóng, nước lạnh với nhau. Nếu không có thể dẫn đến bị bỏng.
- Không được sử dụng vòi để cấp hơi nước nóng, nếu không có thể dẫn đến bị bỏng.
- Nếu không sử dụng bộ lọc đi kèm với vòi sẽ có nguy cơ rò rỉ nước hoặc vỡ do vật lạ xâm nhập vào đường ống.

## Chú ý lắp đặt và bảo dưỡng

### ⚠ Chú ý lắp đặt

1. Lỗi van sứ là linh kiện có độ chính xác cao, không được tự ý tháo rời, nếu không có thể dẫn đến hiện tượng rò nước, v.v...
2. Không va đập sản phẩm. Nếu không có thể xảy ra sự cố hoặc gây rò rỉ nước.
3. Nếu áp lực nước cao hãy điều chỉnh van nước theo tốc độ dòng chảy yêu cầu để tránh áp lực nước quá mức gây tràn nước ra khỏi chậu rửa.
4. Do cần phải kiểm tra nước trước khi sản phẩm rời khỏi nhà máy, có thể có nước dư trong sản phẩm và đây không phải là vấn đề của sản phẩm.

### Bảo dưỡng

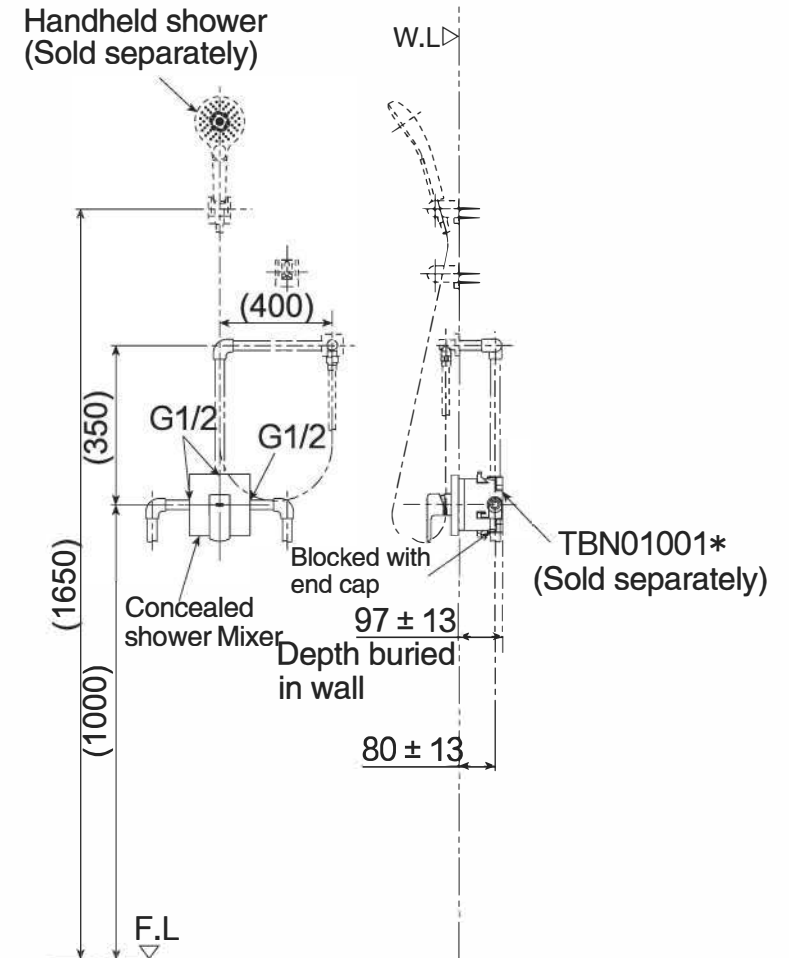
Để giữ gìn sản phẩm bền đẹp, khách hàng vui lòng bảo dưỡng sản phẩm theo phương pháp sau:

1. Thường xuyên lau bằng khăn mềm và thỉnh thoảng lau bằng khăn thấm nước ướt.
2. Nếu có vết bẩn khó lau, hãy dùng khăn thấm nước tẩy rửa trung tính loãng lau sạch rồi rửa sạch bằng nước.

## Installation completion diagram

### Concealed Mixing Valve

Diagram of [this product] fitting with other [TOTO] products



Note: The unit of size in the figure is mm

The size in the ( ) is the reference size

※ This product must be used with TBN01001\*.



# Attention and Maintenance for Installation

## ⚠ Attention

1. Since the ceramic valve spool is a relatively precise component, do not disassemble it without authorization; otherwise it may cause water leakage and other defects.
2. Do not hit this product; otherwise it may cause malfunction or water leakage.
3. As the product model is constantly updated, the actual product may not look the same as it is shown in the diagram, but the basic installation and operation principles are the same.
4. Due to water supply inspection before this product leaves the factory, there may be residual water in the faucet, and this is not a product problem.

## Maintenance

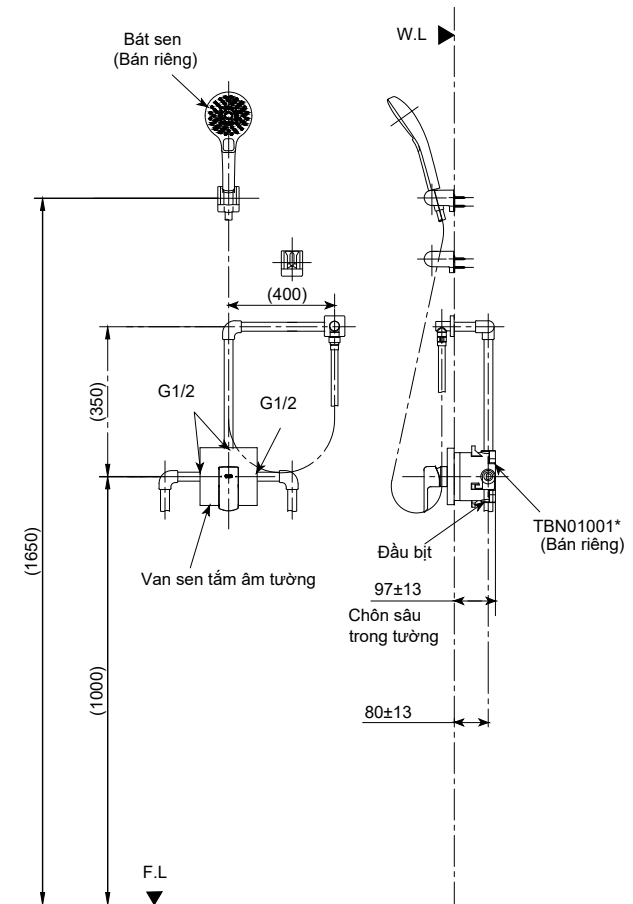
In order to maintain the decent appearance of the product for a long time, please maintain it according to the following methods.

1. Wipe with a soft cloth often, or wipe with a soft cloth with water occasionally.
2. When there is dirt and it is obvious, please wash it with water thoroughly after wiping it with neutral detergent.

# Bản vẽ lắp đặt hoàn thiện

Van sen tắm âm tường

(Bản vẽ của sản phẩm này tương thích với các sản phẩm khác của TOTO)

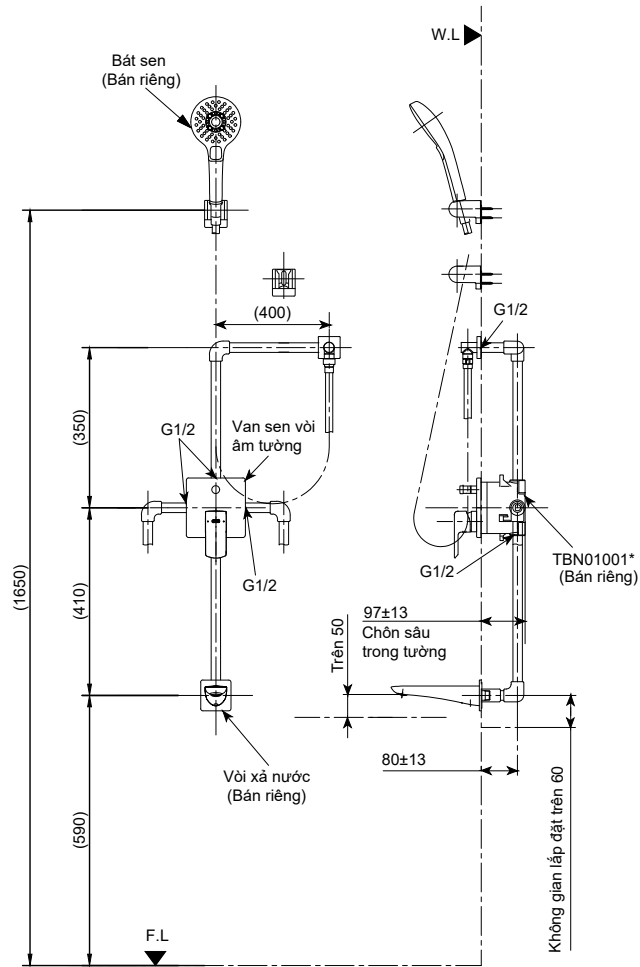


※ Chú ý: Đơn vị kích thước trong hình là mm.  
Kích thước trong ( ) là kích thước tham khảo

※ Sản phẩm phải sử dụng cùng TBN01001\*

# Bản vẽ lắp đặt hoàn thiện

Van sen vòi âm tường  
(Bản vẽ của sản phẩm này tương thích với các sản phẩm khác của TOTO)



※ Chú ý: Đơn vị kích thước trong hình là mm.  
Kích thước trong ( ) là kích thước tham khảo

※ Sản phẩm phải sử dụng cùng TBN01001\*

# Use Conditions and Attention on Installation

## Use Conditions

1. Pressure for cold water \* hot water supplying  
Minimum pressure...0.05 MPa (flow pressure)  
Maximum pressure...1.0 MPa (static pressure)  
Recommended pressure...0.1 ~ 0.5 MPa (flow pressure)  
Detection pressure...1.6 MPa (static pressure)
2. The water supply temperature is between 4°C and 90°C. It is recommended to use hot water temperature of 60°C. Do not use steam when supplying hot water.
3. Ambient temperature of the use above 0°C. If it is lower than 0°C, the spout will have some issues such as deformations, cracking, etc.
4. When it is not used for a long time, it may cause the inside and outside of the spout to rust and corrode, leading to malfunction.
5. If you need to dispose of this product, do not dispose of it as general household waste. Please follow the regulations to properly dispose, recover and recycle it through an independent recycling system.
6. The products stated in the Manual have a cleaning function.

## Attention on Installation

- ⚠ Warning : Indicates that if you overlook this sign, causing misoperation, it may result in serious injury or death.
- ⚠ Attention : Indicates that if you overlook this sign, causing misoperation, it may cause personal injury or property damage.

## ⚠ Warning

1. As one side of the spout to supply hot water is in a high-temperature state, do not let the skin be directly in contact with the surface of the hardware fitting; otherwise it may cause burn injuries.
2. Do not assemble cold \* hot water tubing incorrectly; otherwise it may cause burn injuries.
3. Do not use steam when supplying hot water; otherwise it may cause burn injuries.
4. When you switch from the water outlet side to the shower side, or from the shower side to the water outlet side directly, the water temperature will change, so please use the water after feeling the water temperature with the hand, otherwise scalding may occur.



# Specification

Products using this specification include

Series TBG07303\* "GE" Concealed Mixing Valve

Series TBG08303\* "GC" Concealed Mixing Valve

Series TBG09303\* "GM" Concealed Mixing Valve

Series TBG10303\* "GB" Concealed Mixing Valve

Series TBG11303\* "GF" Concealed Mixing Valve

Series TBG07304\* "GE" Concealed Mixing Valve with Diverter

Series TBG08304\* "GC" Concealed Mixing Valve with Diverter

Series TBG09304\* "GM" Concealed Mixing Valve with Diverter

Series TBG10304\* "GB" Concealed Mixing Valve with Diverter

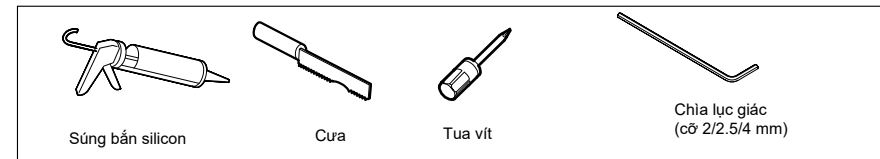
Series TBG11304\* "GF" Concealed Mixing Valve with Diverter

## Note:

Series TBG07303\*, TBG08303\*, TBG09303\*, TBG10303\*, TBG11303\* has no diverter knob.

# Lắp đặt sản phẩm

Các dụng cụ cần có để lắp đặt

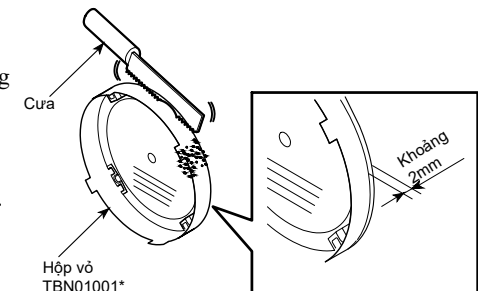


Xác nhận trước khi lắp đặt

- Chắc chắn rằng các đường ống cấp nước đã được tắt và ống nước đã được rửa sạch trước khi lắp đặt.
- Đọc kỹ Hướng dẫn lắp đặt và tuân thủ các bước chính trong sách hướng dẫn này.

## I. Chuẩn bị trước khi lắp đặt van

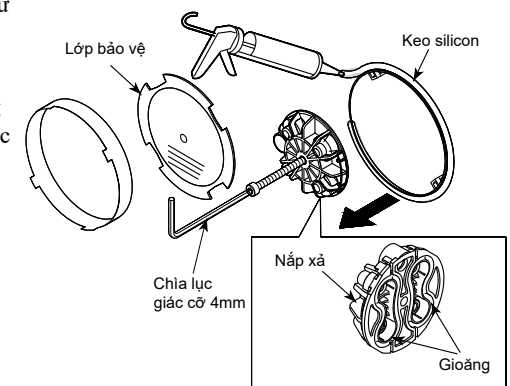
1. Vệ sinh đường ống cấp nước lạnh, nước nóng và kiểm tra áp lực nước trước tiên.
2. Dùng cưa để cắt một phần của hộp vỏ nhôm ra khỏi tường và đảm bảo cạnh nhôm ra của nhựa nằm cách không quá 2 mm so với bề mặt tường. (Không để cạnh chìm trong tường.)



## Chú ý

- Cạnh phải được cắt theo thứ tự khi cắt hộp vỏ
- Lớp vỏ bảo vệ có thể bị trầy xước khi cắt, nhưng điều này không ảnh hưởng đến việc sử dụng sản phẩm.

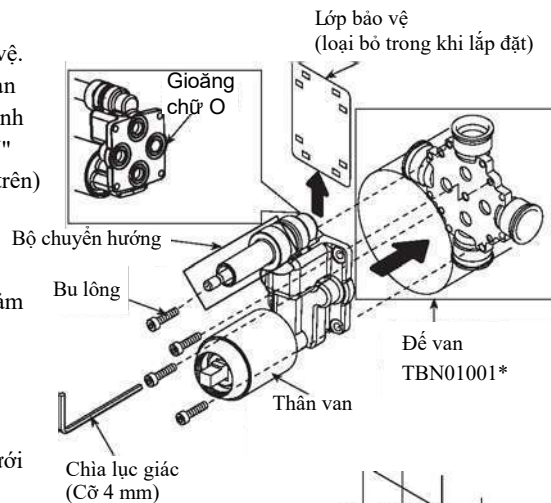
3. Dán đều keo silicon vào tất cả các khoảng trống giữa hộp vỏ và mặt tường. Bề mặt được dán không được nhô ra khỏi bề mặt tường.
4. Tháo lớp bảo vệ và tháo nắp xả bằng chìa lục giác.



## Lắp đặt sản phẩm

### II. Lắp thân van

1. Lấy thân van ra sau đó gỡ bỏ lớp bảo vệ.
2. Đưa phần bộ chuyển hướng của thân van vào đế van theo hướng lên trên và cố định chặt bằng bulong, phần "HUỐNG LÊN" trên thân van được lắp theo hướng lên trên)

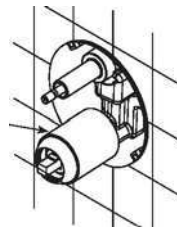


#### Chú ý

- Không làm mất bất kỳ bulong nào và đảm bảo gioăng chữ O không bị bong ra khi tháo nắp bảo vệ.
- Siết bulong của thân van bằng chìa lục giác có sẵn trong gói sản phẩm.
- Không lắp thân van lộn ngược xuống dưới

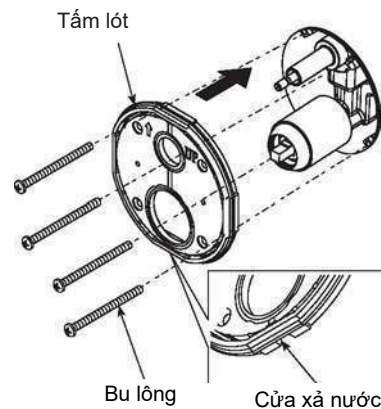
### III. Lắp đặt nắp trang trí và tấm lót

1. Đặt tấm lót lên thân van hướng "LÊN" được chỉ định trên tấm lót.
2. Vặn chặt tấm lót trên thân van bằng bu lông



#### Chú ý

- Kiểm tra khả năng chịu áp lực trước khi lắp đặt tấm lót và xác nhận xem khóa bên nước lạnh, nước nóng có được bật an toàn hay không.
- Cửa thoát nước được đặt bên dưới tấm lót, tấm lót không được lắp đặt theo hướng lộn ngược.
- Có một miếng cao su bịt kín trên tấm lót và một cửa thoát nước bên dưới, do vậy không nên dán keo silicon lên cạnh của tấm lót.
- Siết bulong bằng tay và không nên siết chặt bằng dụng cụ điện.
- Tấm lót phải được nén chặt khi các bu lông được siết chặt, không được có khoảng cách giữa tấm lót và bề mặt tường.



## Specification

### Specification

Main Body of the Spout .....	1 set
Handle .....	1 set
Diverter knob .....	1 set
Decorative plate .....	1 piece
Lining plate .....	1 piece
Screw .....	4 pieces
Hex wrench .....	1 piece
Installation Manual .....	1 copy
User Manual .....	1 copy

# Table of Contents

## Table of Contents

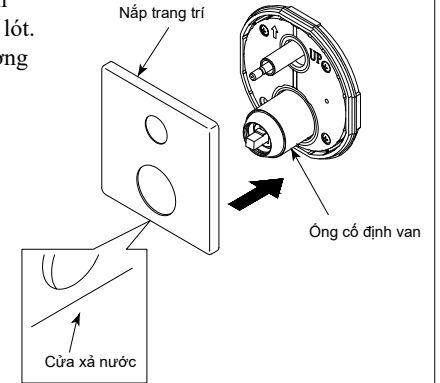
Table of Contents .....	1
Specification .....	2-3
Use Conditions and Attention on Installation.....	4
Attention and maintenance for Installation .....	5
Installation completion diagram.....	6-7
Installation of Spout .....	8-10

# Lắp đặt sản phẩm

- Đặt cửa xả nước của nắp trang trí úp xuống, luồn nắp trang trí đi qua ống cố định van và lắp trên tấm lót.
- Giữ khoảng cách giữa tấm trang trí và bề mặt tường không quá 1mm.

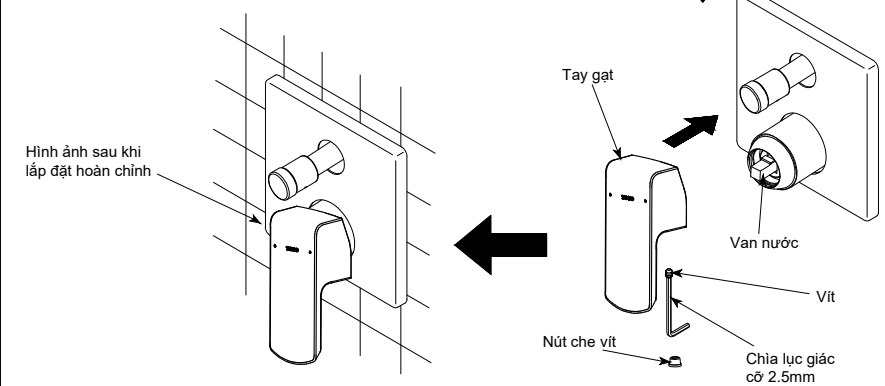
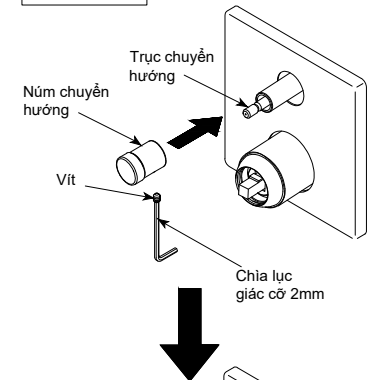
### Chú ý

- Không làm trầy xước ống cố định van khi lắp đặt nắp trang trí.
- Không dán keo silicon trên cạnh của nắp trang trí, vì có một cửa thoát nước dưới nắp trang trí.



### IV. Lắp tay gạt và bộ chuyển hướng

- Lắp núm chuyển hướng vào trục chuyển hướng, sau đó cố định bằng vít.
- Lắp tay gạt lên van nước, cố định bằng vít và cuối cùng lắp nút che vít.



Hình ảnh sau khi lắp đặt hoàn chỉnh

**TOTO**

# INSTALLTION MANUAL

Before installing the product, please read the Installation Manual carefully and keep it for future reference

CONCEALED SHOWER MIXER

CONCEALED BATH & SHOWER MIXER

Series TBG07303\*

Series TBG07304\*

Series TBG08303\*

Series TBG08304\*

Series TBG09303\*

Series TBG09304\*

Series TBG10303\*

Series TBG10304\*

Series TBG11303\*

Series TBG11304\*

**TOTO**



0IMI192902/01